

Panneau solaire modèle Girasol[®] manuel

Guide d'installation pour le professionnel



modèle déposé
photo non contractuelle

Avertissements

La reproduction de tout ou partie de ce guide est interdite sans un accord écrit de la part d'ALDEN.

ALDEN attire une attention particulière sur les risques encourus en cas de montage non conforme. La responsabilité d'ALDEN ne pourra être engagée en cas de montage non conforme aux règles de l'art et en particulier si l'installation est effectuée par un non-professionnel.

Le revendeur est réputé connaître les règles de l'art et s'y conformer. Il respectera tout particulièrement les règles en matière de choix d'emplacement, de branchement électrique, de collage, de vissage.

Le revendeur s'engage, en vendant et en installant un produit ALDEN, à informer son client du mode d'emploi et éventuellement du mode d'installation. Il lui remettra le livret 'Guide de l'utilisateur'.

Il attirera l'attention du client sur tous les aspects concernant la sécurité.

Il informera le client que le produit vendu ne devra pas être détourné de l'utilisation prévue.

En outre, il attirera l'attention du client, s'il y a lieu, sur l'obligation de respecter les lois en vigueur dans le pays d'utilisation.

Tout produit comportant des éléments électroniques doit être protégé contre :

- les sous-tensions (inf. à 11 Volts) ;
- les sur-tensions (sup. à 15 Volts).

**Toute intervention effectuée sur le produit
SANS ACCORD PRÉALABLE DE LA PART D'ALDEN
entraîne la nullité de la garantie.**

**En cas de doute, le revendeur consultera le service technique d'ALDEN
au 03 88 74 18 18.**

Le fait de procéder à l'installation implique l'acceptation des règles énoncées.

Sunpower® Girasol®

Avertissements :

Alden décline toute responsabilité de quelque nature qu'elle soit, en particulier pour tout accident ou incident, en cas de non-observation des instructions données, tant au niveau du montage que de l'utilisation.

Attention :

- Toute intervention sur notre matériel, sans accord de notre part, entraînerait la nullité de la garantie.
- Avant de vous adresser au S.A.V., relisez le mode d'emploi.
- Par grand vent ou bourrasque ainsi que dans le cas d'une météo dégradée, il conviendra de replier le panneau et d'orienter le véhicule de manière à ce que le ou les spoilers de protection soient face au vent.
- Avant de déployer le panneau, vérifiez qu'aucun obstacle ne viendra gêner l'ouverture.
- En cas d'absence, ne pas bloquer le panneau en position relevée : il pourra ainsi se mettre dans le sens du vent si celui-ci devient trop violent.
- Il conviendra de replier le panneau pour la marche du véhicule.
- Tous les panneaux peuvent être ou sont équipés d'un anémomètre «Éole».

Informations

Important :

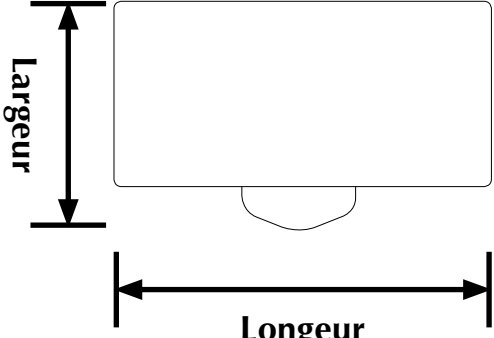
La responsabilité d'Alden ne pourra être engagée en cas de montage non conforme aux règles de l'art et en particulier si l'installation est effectuée par un non professionnel.
Le professionnel est réputé connaître les règles de l'art et devra se conformer à celles-ci.

Impératif :

Seul le kit colle avec activateur spécial Alden répond aux exigences de sécurité Alden.
Rendre le client attentif sur les dangers en cas de vent violent. Lui demander de ne repartir qu'après avoir vérifié que son panneau soit replié.
L'utilisation des câbles fournis est impérative.
En cas de doute : nous interroger.

Entretien :

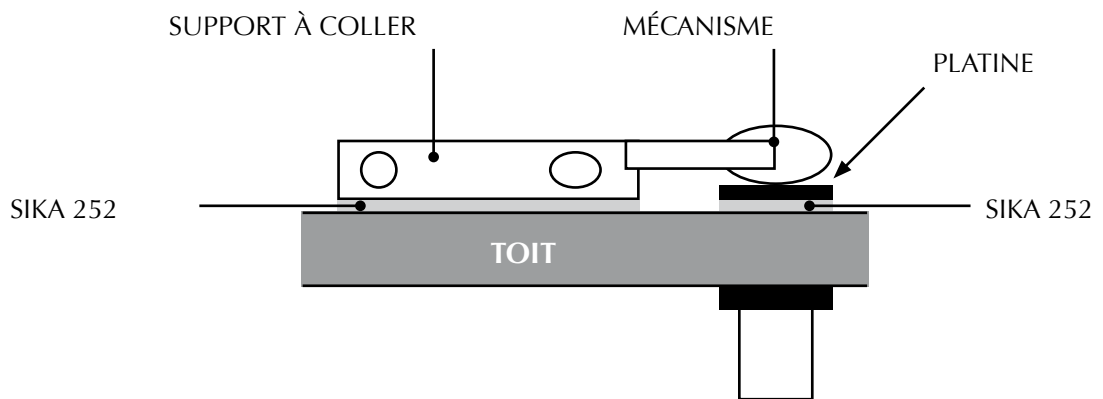
Nettoyer si nécessaire le panneau avec un peu d'eau claire.
Vérifier de temps à autre que des salissures ne viennent empêcher l'élévation et la rotation.
Les dégager le cas échéant.
En cas de gel : dégager la glace et la neige qui pourraient gêner l'élévation et la rotation.

	<p><i>Dimension panneau NU</i> <i>Longueur : 122,5 cm</i> <i>Largeur : 55 cm</i> <i>Largeur avec mat : 64,5 cm</i> <i>Hauteur : 4 cm</i></p> <p><i>Dimension panneau posé avec les guides/ appuis latéraux</i> <i>Longueur : 122,5 cm</i> <i>Largeur : 690 cm</i> <i>Hauteur : 13 cm</i></p>
---	--

Prévoir 2 fois 6 cm de plus en longueur pour les spoilers (appuis Latéraux)

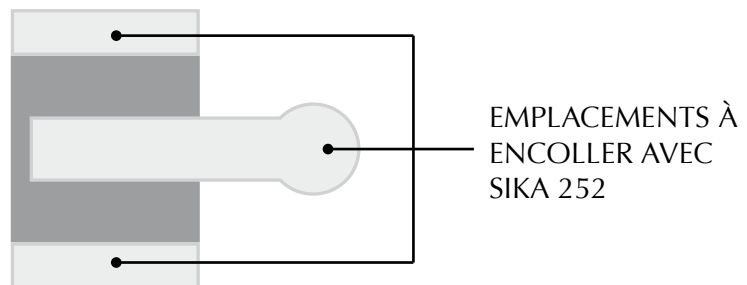
Installation

- 1 - Après repérage de l'emplacement du panneau sur le toit, positionner le gabarit pour le perçage.
- 2 - Percer le trou diamètre 48 mm et passer le mât complet.
- 3 - Coller le passage de toit au Sika 252 conformément aux instructions page 6.
- 4 - Fixer le support à l'intérieur du véhicule.
- 5 - Poser le compteur sur l'axe, ainsi que la molette.
- 6 - Fermer le panneau.
- 7 - Positionner les deux supports fournis.
- 8 - Relever le panneau de quelques centimètres.
- 9 - Coller les deux supports au Sika 252.
- 10 - Effectuer les branchements conformément aux instructions de la notice du régulateur.



Conseils :

- Appuyer légèrement sur les pattes afin de faire déborder le Sika.
- Avant le positionnement du panneau, poser un filet de Sika 252 sur les supports de panneaux ainsi que sur la platine où se trouve le réducteur.



Collage du panneau

Sika-Flex 252 est une colle mono-composant hautes performances pour joints épais. Suivre les indications suivantes pour effectuer le collage.

1. Poncer les surfaces à encoller avec du papier à poncer (grain moyen).

2. Nettoyer, à l'aide d'un diluant les surfaces à encoller.

Temps de séchage : 10 minutes.

3. À l'aide d'un tampon, étaler sur les surfaces poncées du Sika-Aktivator.

Temps de séchage : 15 à 20 minutes.

4. Encoller généreusement les pattes de fixation avec du Sika-Flex 252 puis appuyer moyennement sur le panneau solaire. Il doit subsister une hauteur de ± 3 mm. (Température d'utilisation du Sika-Flex : $+5^{\circ}\text{C}$ à $+30^{\circ}\text{C}$).

5. Pour accélérer la polymérisation : pulvériser un peu d'eau sur les parties visibles de la colle.

Temps de séchage minimum : 8 heures.

Temps de séchage idéal : 24 heures.

Attention :

Ce produit peut entraîner une sensibilisation par inhalation. Ne pas respirer les gaz, fumées, vapeurs, aérosols. En cas d'accident ou de malaise, consulter immédiatement un médecin (si possible lui montrer ce document). Contient des isocyanates.

Avertissement :

La société Alden se dégage de toute responsabilité en cas d'incident dû à la non observation du présent mode d'emploi.

Information :

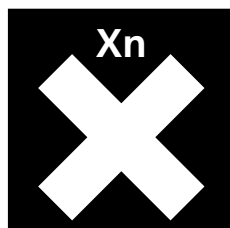
Selon la nouvelle norme internationale, les dates sont indiquées de la manière suivante : année/mois.

Exemple : 06/03 correspond au mois de mars de l'année 2006.

* : kit colle, fourni en option.

ATTENTION :

Le véhicule doit impérativement être immobilisé durant le temps de séchage.



4,4-diisocyanate de diphenylméthane

Montage du compteur numérique

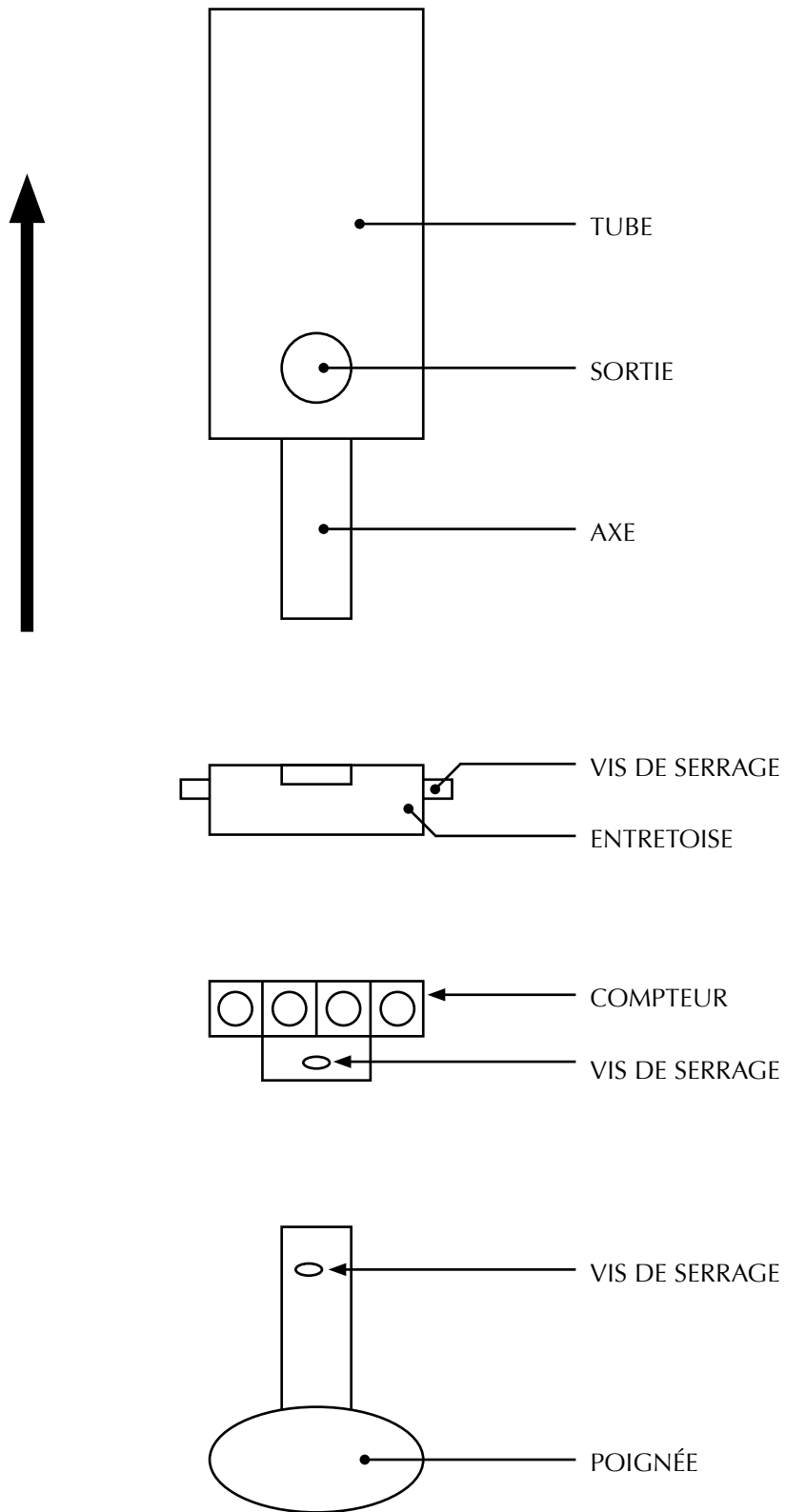
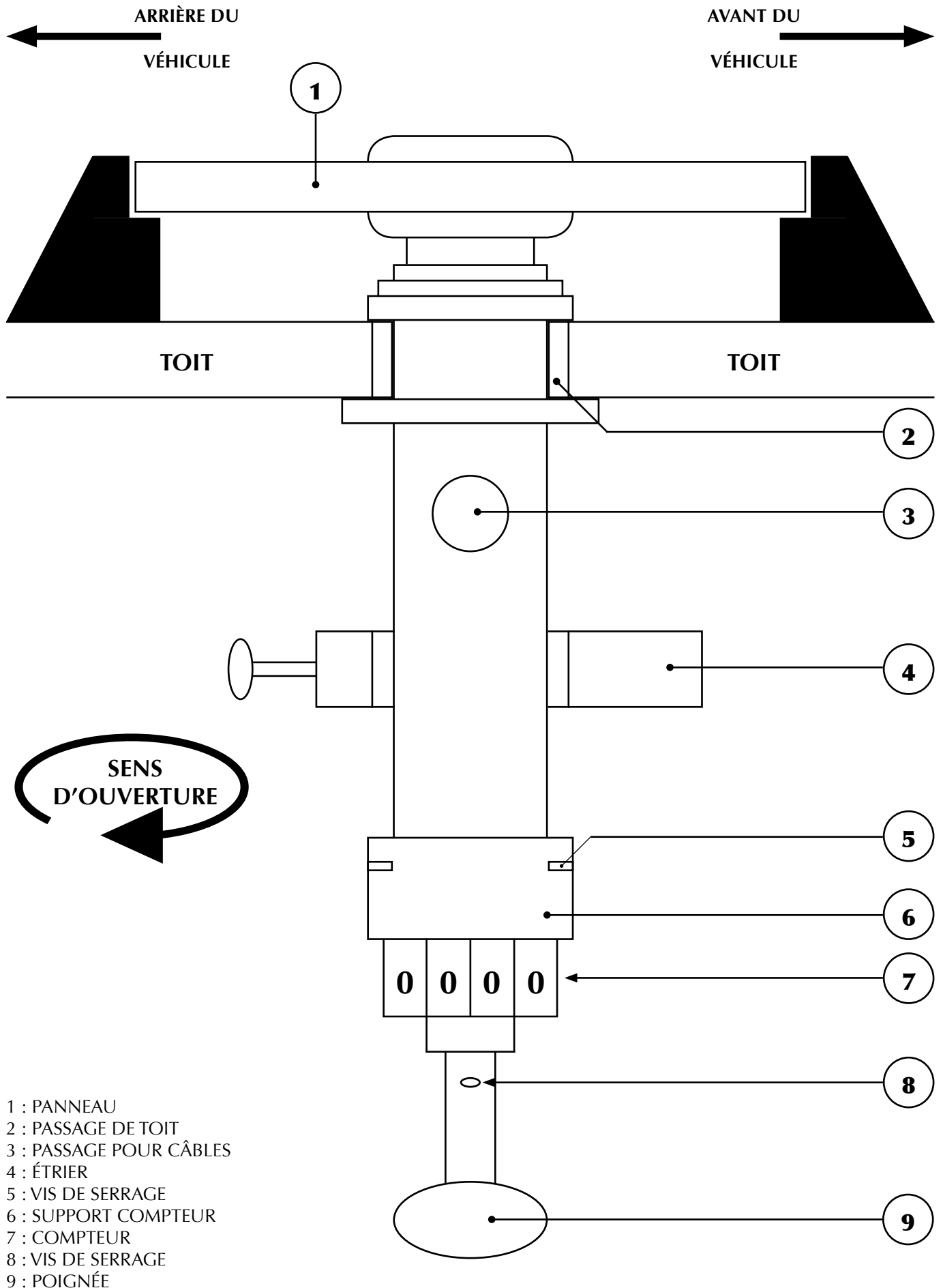


Schéma de montage



Principe de fonctionnement

Un facteur essentiel est garant du rendement d'un panneau solaire : l'inclinaison.

Alden a résolu ce problème et garanti un rendement idéal.

Il suffit simplement de déplier le panneau et de le diriger vers le Soleil. Stocker de l'énergie devient un jeu d'enfant.

Grâce aux indications fournies par le compteur solaire, vous pouvez optimiser la position du panneau et remplir votre batterie encore plus rapidement !

Entretien :

- Nettoyer si nécessaire le panneau avec un peu d'eau claire.
- Vérifier de temps à autre que des salissures ne viennent empêcher l'élévation et la rotation.
- Les dégager le cas échéant.
- En cas de gel : dégager la glace et la neige qui pourraient gêner l'élévation et la rotation.

Utilisation

Relevez le panneau en tournant le bouton à environ 850/900. Tournez le panneau vers le Soleil.

Pour optimiser la production, tournez et/ou inclinez plus ou moins le panneau en suivant les indications du compteur solaire (basculé en A) jusqu'à obtention du rendement maximum.

Pour replier le panneau, tournez-le jusqu'à faire coïncider les repères. Baissez-le en tournant le bouton jusqu'à obtention d'un point dur.

Attention :

À plus ou moins 30° de rotation, la perte ou le gain de production est minime par rapport à un panneau parfaitement centré vers le Soleil.

Aussi, après avoir optimisé la production, il est conseillé de déplacer le panneau vers l'Ouest jusqu'à ce que la perte soit sensible : environ 0,2 A.

De cette façon, vous 'prenez de l'avance' et le panneau sera ensoleillé à son niveau maximum pendant plusieurs heures.

De même, on pourra baisser le panneau le matin et le remonter l'après-midi.

Attention :

- Par vent fort, risque de bourrasques ou météo dégradée : replier le panneau.
- S'assurer que le panneau soit bien calé entre les fixations.
- Avant de repartir, s'assurer que le panneau soit bien replié.

Gabarit de perçage

