

Module S.S.C. HD M pour antennes manuelles für manuelle Antennen

*Guide d'installation et d'utilisation
Installationsanleitung für den Fachmann*



modèles déposés - photos non contractuelles
Gebrauchsmuster - Abbildungen ähnlich

Avertissements.

- La reproduction de tout ou partie de ce guide est interdite sans un accord écrit de la part d'ALDEN.
- ALDEN attire une attention particulière sur les risques encourus en cas de montage non conforme. La responsabilité d'ALDEN ne pourra être engagée en cas de montage non conforme aux règles de l'art et en particulier si l'installation est effectuée par un non-professionnel.
- Le revendeur est réputé connaître les règles de l'art et s'y conformer. Il respectera tout particulièrement les règles en matière de choix d'emplacement, de branchement électrique, de collage, de vissage.
- Le revendeur s'engage, en vendant et en installant un produit ALDEN, à informer son client du mode d'emploi et éventuellement du mode d'installation. Il lui remettra le livret **Guide d'utilisation**.
- Il attirera l'attention du client sur tous les aspects concernant la sécurité.
- Il informera le client que le produit vendu ne devra pas être détourné de l'utilisation prévue.
- En outre, il attirera l'attention du client, s'il y a lieu, sur l'obligation de respecter les lois en vigueur dans le ou les pays d'utilisation.
- **Tout produit comportant des éléments électroniques doit être protégé contre les sous-tensions (inf. à 10t Volts) et les sur-tensions (sup. à 15 Volts).**
- **Toute intervention effectuée sur le produit sans accord préalable de la part d'ALDEN entraîne la nullité de la garantie.**
- **En cas de doute, le revendeur consultera le service technique d'ALDEN au 0 820 025 525 (12cts/min).**

- **Le vendeur ainsi que le constructeur ne peuvent en aucun cas être tenus pour responsables en cas de modifications des modes d'émission ou des puissances d'émission des satellites.**
- **La disparition d'un satellite, de programmes, le passage d'une chaîne libre en cryptée ainsi que toute autre modification des modes de diffusion ne sont pas de la responsabilité du vendeur ou du constructeur.**
- **Les événements inconnus du vendeur et du constructeur ne peuvent pas donner lieu à une demande d'échange, de remboursement ou d'indemnité de quelque nature qu'elle soit.**
- **Les zones de réceptions des satellites ainsi que les valeurs d'élévation sont données à titre indicatif.**

Mise en garde.

- ALDEN décline toute responsabilité de quelque nature qu'elle soit, en particulier pour tout accident ou incident en cas de non-observation des instructions données, tant au niveau de l'installation que de l'utilisation.
- **L'ouverture des différents éléments est strictement interdite.**
- **Aucun recours en garantie ne sera possible dans ce cas.**

Consignes de sécurité.

- Ne jamais déplier l'antenne en cas de dépôt de neige ou de pluie verglaçante. Toujours vérifier qu'aucun obstacle ne viendra gêner l'ouverture et qu'il n'y a ni glace, ni neige sur l'antenne. Dégager ces éléments le cas échéant.
- Il est **OBLIGATOIRE** de replier l'antenne pour la marche du véhicule. Pour cela suivre la procédure de fermeture. Vérifier **avant de démarrer** que l'antenne soit totalement repliée.
- En cas de stationnement prolongé, il conviendra de retirer le fusible de l'alimentation du démodulateur.
- **Pour toute intervention sur le circuit électrique, ou remplacement ou branchement de la batterie, il conviendra de retirer les fusibles des circuits d'alimentation de l'antenne, du module de recherche et du démodulateur. Si le véhicule est équipé d'un panneau solaire, retirer également le fusible du régulateur de charge.**
- En cas d'absence, ne jamais laisser l'antenne dépliée.

Impératif :

- **Ne pas utiliser des circuits coaxiaux existants : la qualité de réception peut être fortement altérée. Chaque raccord entraîne une perte sur la qualité du signal de réception. Des câbles de natures différentes peuvent également influencer sur la qualité du signal.**
- **Il est impératif de tirer une alimentation séparée et équipée d'un fusible 5 Ampères directement depuis la batterie cellule pour alimenter le module de recherche.**
- **Tirer une alimentation séparée et équipée d'un fusible adapté directement depuis la batterie cellule pour alimenter le démodulateur (se référer à la notice du démodulateur pour cela).**

- ***Le fait de procéder à l'installation implique l'acceptation des règles énoncées.***

Installation

Avertissements avant installation :

- Le module doit obligatoirement être fixé en ***dans un milieu aéré.***
- Ne pas fixer le module à proximité d'une source de ***chaleur*** ou ***d'humidité.***
- Ne pas laisser le module exposer en plein soleil.
- Les grilles d'aération de l'appareil ne doivent pas être obstruées.
- Ne pas utiliser des circuits coaxiaux existants ; la qualité de réception peut être fortement altérée.
- Chaque raccord entraîne une perte sur la qualité du signal de réception.
- Des câbles de nature différente peuvent également influencer sur la qualité de l'image.
- Dans tous les cas :
 - une ligne directe et sans interruption munie d'un fusible 5 A devra être tirée du module vers la batterie pour la ligne ***Plus.***
 - une ligne directe et sans interruption devra être tirée du module vers la batterie pour la ligne ***Moins.***
- Dans le cas d'utilisation d'un pré-câblage existant, s'assurer qu'il soit conforme aux 3 points ci-dessus.
- L'utilisation des câbles fournis est impérative.
- Aucun recours en garantie n'est accordé en cas de non respect de ces instructions.

1. Découper le gabarit de perçage de la page 22.
2. Positionner le gabarit à l'endroit désiré en prenant soin de respecter l'orientation du module.
3. Placer une vis sur chaque repère en laissant dépasser chaque vis d'environ 3 mm du bord de la paroi.
4. Mettre le module en place.
5. Effectuer les branchements selon le schéma de la page 4.

Schéma général de branchement

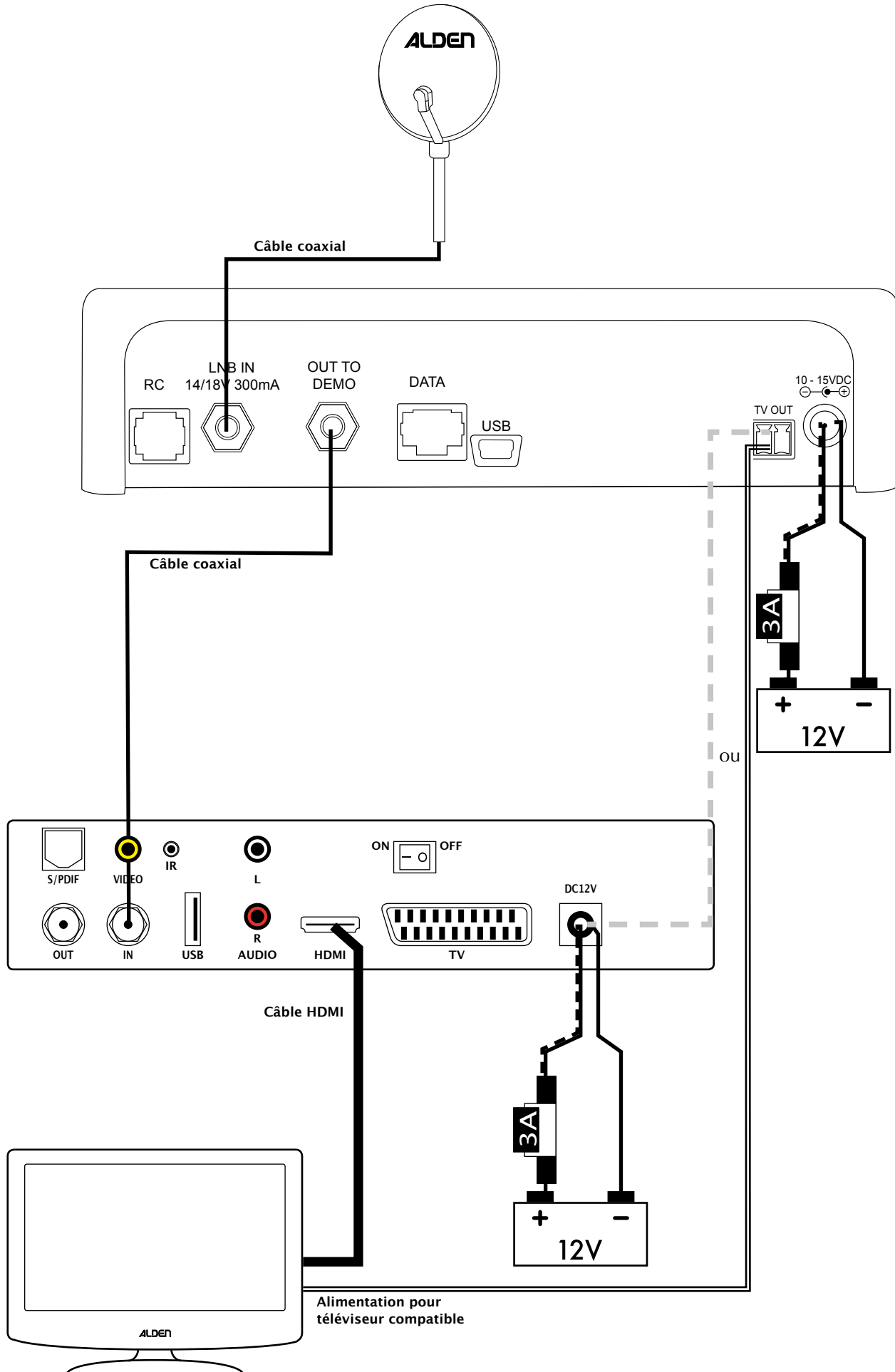
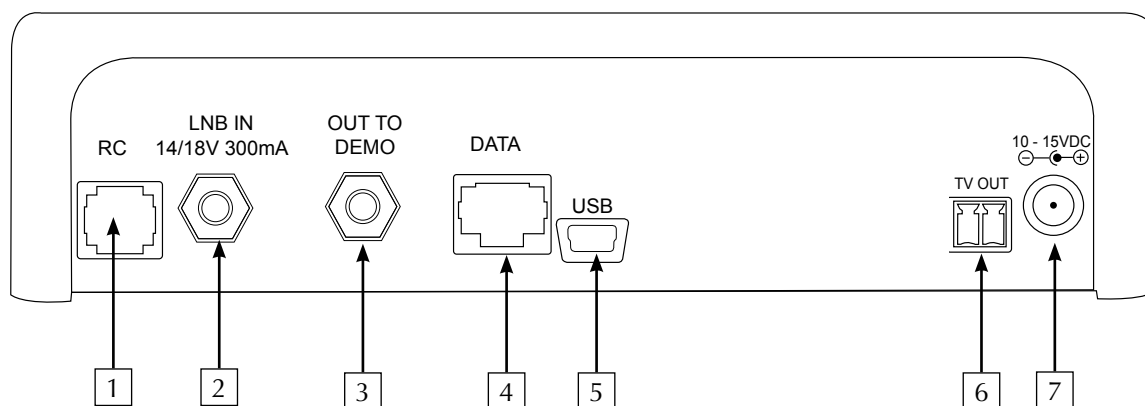


Schéma de branchement du module S.S.C.



N° : description	Type de connexion	Description des Entrées/Sorties
1 : RC		Optionnel: Interface utilisateur déportée.
2 : LNB in	Coaxial type F	Connexion avec la tête LNB de l'antenne.
3 : Out to demo	Coaxial type F	Connexion utilisée pour relier le module S.S.C. au démodulateur ou TV satellite.
4 : Data		Réservé Alden
5 : USB	Mini USB	Utilisée pour mise à jour de données.
6 : TV OUT	Sortie TV	Utilisée pour alimenter une TV ou décodeur 12V/3A max.
7 : 10-15V DC	Jack DC	Alimentation 12V du module.

Rappel :

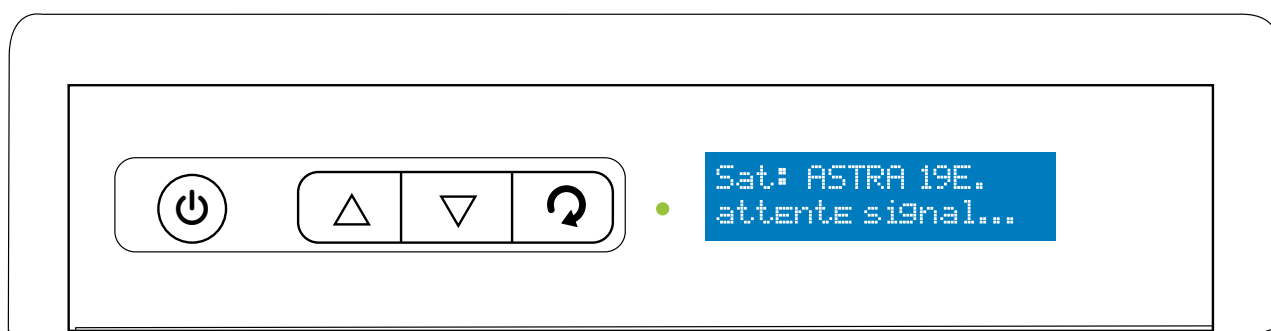
- Le module doit obligatoirement être fixé en **dans un milieu aéré**.
- Ne pas fixer le module à proximité d'une source de **chaleur** ou **d'humidité**.
- Ne pas laisser le module exposer en plein soleil.
- Les grilles d'aération de l'appareil ne doivent pas être obstruées.
- Ne pas utiliser des circuits coaxiaux existants ; la qualité de réception peut être fortement altérée.
- Chaque raccord entraîne une perte sur la qualité du signal de réception.
- Des câbles de nature différente peuvent également influencer sur la qualité de l'image.
- Dans tous les cas :
 - une ligne directe et sans interruption munie d'un fusible 5 A devra être tirée du module vers la batterie pour la ligne **Plus**.
 - une ligne directe et sans interruption devra être tirée du module vers la batterie pour la ligne **Moins**.
- Dans le cas d'utilisation d'un pré-câblage existant, s'assurer qu'il soit conforme aux 3 points ci-dessus.
- L'utilisation des câbles fournis est impérative.
- Aucun recours en garantie n'est accordé en cas de non respect de ces instructions.

Principe de fonctionnement

Le module S.S.C. HD (Satellite Search Control) est un module de recherche dédié à la recherche des satellites Astra 19, Astra 3, Astra 2 (NOrd & Sud), Hotbird, AB 3, Eutelsat 5, Sirius, etc.. Il peut être associé à toutes les antennes ALDEN et autres marques et couplé avec tout démodulateur numérique, permettant la réception des chaînes émises sur le satellite sélectionné.

Le module S.S.C. est spécialement adapté à une utilisation en camping-car.

Description



<i>Désignation</i>	<i>Fonction</i>
⏻	Allumer / Éteindre le module S.S.C..
▲	Sélectionner le satellite/navigation dans le menu.
▼	Arrêt du signal sonore(bip)/ navigation dans le menu.
🔄	Accès au menu réglage.
Voyant vert •	Allumé: le S.S.C. est en veille Éteint: le S.S.C. est hors tension (Consommation = 0 Ampère)

Principe d'utilisation

1. Activer le module S.S.C. en appuyant sur le bouton Φ .
2. À l'aide de la touche \blacktriangle , sélectionner le satellite souhaité.
Il est possible de maintenir la pression sur cette touche pour passer d'un satellite à l'autre.
À chaque changement de satellite, un signal sonore est émis.
L'ordre de changement de satellite est le suivant :

ASTRA 19 • ASTRA 23 • HOTBIRD 13 • AB3 • EUTELSAT 5 • Astra 4 • HISPASAT • ASTRA 2 NO • ASTRA 2 SO ...

<i>Satellite</i>	<i>Emission</i>
ASTRA 19° E	Chaînes variées toutes langues et CanalSat, TNTSAT
ASTRA 23° E	Chaîne belge, néerlandaise
HOTBIRD 13° E	Chaînes variées toutes langues
ATLANTIC 5° W	Chaînes françaises (Bouquet Fransat/Bis TV)
ASTRA 4.8° A	Chaînes variées (toute langue)
HISPASAT 30° W	Chaînes espagnoles et portugaises
ASTRA 28° E /N	Chaînes anglaises (BBC, SkyNews...)
ASTRA 28° E /S	Chaînes anglaises (BBC, SkyNews...)

3. Une fois la touche \blacktriangle relâchée, le satellite sélectionné clignote quelques secondes puis reste affiché en continu. Le message «attente signal» s'affiche : signifiant que le module est en attente d'un signal du satellite sélectionné.
NB: En plus du **BIP** sonore continu, l'écran indique un niveau de signal à utiliser pour optimiser la position de l'antenne.
4. Rechercher le satellite selon la notice de l'antenne, jusqu'à entendre un **BIP**. Appuyer sur la touche \blacktriangledown pour stopper le **BIP**. L'antenne est à présent en position.
NB: En plus du **BIP** sonore continu, l'écran indique un niveau de signal à utiliser pour optimiser la position de l'antenne.
5. Activer le démodulateur et téléviseur, choisir une chaîne du satellite correspondant.
Ajuster la position de l'antenne si besoin en se référant au guide d'utilisation de l'antenne. Bloquer l'antenne

Attention : À chaque mise en marche du module S.S.C., le dernier satellite choisi est automatiquement sélectionné.

Pour changer de satellite en cours d'utilisation

1. À l'aide de la touche \blacktriangle , sélectionner le satellite souhaité.
2. Une fois la touche \blacktriangle relâchée, le satellite sélectionné clignote quelques secondes puis reste allumé en continu. Le message «attente signal» s'affiche : signifiant que le module est en attente d'un signal du satellite sélectionné.
NB: En plus du **BIP** sonore continu, l'écran indique un niveau de signal à utiliser pour optimiser la position de l'antenne.
3. Rechercher le satellite selon la notice de l'antenne, jusqu'à entendre un **BIP**. Appuyer sur la touche \blacktriangledown pour stopper le **BIP**. L'antenne est à présent en position.
NB: En plus du **BIP** sonore continu, l'écran indique un niveau de signal à utiliser pour optimiser la position de l'antenne.
4. Ajuster la position de l'antenne si besoin en se référant au guide d'utilisation de l'antenne.

Principe de fermeture

1. Replier l'antenne en suivant les instructions de son guide d'utilisation.
2. Éteindre le démodulateur, le module S.S.C. et le téléviseur.

Attention : La garantie est annulée en cas d'oubli de repli de l'antenne.

Menu réglage

1. TRANSP. MOD : Réglage des données de recherche.

Ce menu permet de sélectionner et régler les données utiles à la recherche du satellite.

Attention: une mauvaise manipulation peut entraîner un dysfonctionnement de l'appareil. Ne pas l'utiliser sans les conseils de votre installateur ou du personnel qualifié ALDEN.

2. BOOT EXTERNE: l'activation de cette fonction permet de lancer automatiquement la recherche sur le satellite sélectionné lors de la mise en fonction de l'appareil connecté sur l'entrée OUT TO DEMO de votre S.S.C..

NB: votre S.S.C. devra au préalable être en veille (voyant vert allumé) pour que la commande soit acceptée.

3. ETAT ANTENNE: Fonction pas utilisés.

4. POWER OPTION: Lorsque ce menu est configuré sur «OUI», il permet de basculer en veille le S.S.C. quand le récepteur externe connecté sur l'entrée OUT TO DEMO devient inactif.

A l'inverse, lorsqu'il est configuré sur «NON» le S.S.C. s'éteint (consommation = 0 Ampère) quand le récepteur externe connecté sur l'entrée OUT TO DEMO devient inactif.

5. LANGUE: Sélectionner votre langue pour visualiser les différents menus.

6. VERSION: Renseigne sur la version logiciel et matériel du produit.

7. MEC. ANTENNE: Indique qu'il s'agit d'un produit pour antenne manuelle.

8. DiseqC MENU: Lorsque cette fonction est activée, ce menu assigne un satellite à 1 chiffre (répondant à la norme DiseqC) lui même renseigné dans le récepteur/téléviseur satellite connecté à l'entrée OUT TO DEMO du S.S.C.. Cette fonction permet de rechercher automatiquement un satellite lorsque l'utilisateur change de satellite sur son récepteur/téléviseur satellite.

Exemple: si le récepteur satellite est configuré comme suit :

Astra 19 -> DiseqC 1.1 : 1

Hotbird 13 -> DiseqC 1.1 : 2



```
Sat: ASTRA 19E.  
DiseqC No.: 01
```



```
Sat: HOTBIRD 13  
DiseqC No.: 02
```

Assigner le chiffre à un satellite à l'aide des boutons ▲▼

Appuyer sur le bouton ⏏ pour valider chacun des 8 satellites.

Attention: un satellite ne doit pas se voir assigner le même numéro.

NB: si votre récepteur est seulement compatible DiseqC 1.0, se référer au tableau ci-dessous:

Lettre	Numéro équivalent
A	1
B	2
C	3
D	4

NB: le récepteur satellite ou TV doit être compatible DiseqC 1.0 ou 1.1 pour pouvoir utiliser cette fonction du S.S.C..

9. ES/Nb N° Menu: Renseigne sur le niveau de réception de l'antenne. Plus la valeur est importante meilleur est la qualité de la réception.

NB: La valeur affichée est donnée à titre indicatif.

10. EXIT: Quitter le menu

Que faire en cas de problème

Problème	Solution
Le message «court circuit LNB» est affiché	Il y a un court circuit sur le câble coaxial entre la tête LNB de l'antenne et l'entrée LNB IN du S.S.C. Vérifier la ligne coaxiale.
Le message «batterie faible» est affiché	La tension de la batterie ou de la source d'alimentation est trop basse. Recharger la batterie ou changer de source d'alimentation.
Le message «Erreur LNB» est affiché	Les câbles coaxiaux reliés aux entrées LNB IN et OUT TO DEMO sont inversés.
Le message «LNB Absent» est affiché	Il n'y a pas de liaison entre la tête LNB de l'antenne et l'entrée LNB IN du S.S.C.. Vérifier la ligne coaxiale correspondante.
L'antenne ne trouve pas le satellite	Vérifier qu'il n'y ait pas d'obstacle face à l'antenne (immeuble, arbre...). Lorsqu'un émetteur change la valeur de ses fréquences, le positionnement ne se fait pas correctement. Contacter alors un technicien ou consulter le site www.alden.fr .

Caractéristiques techniques

Bande de fréquence : KU

Fréquence : 10,7 à 12,75 GHz

Polarisation : Horizontale et Verticale

Alimentation : 12 V DC

Puissance : 13 W maximum

Température ambiante d'utilisation : +15°C à +50°C

Taux d'humidité ambiant : 85 % maximum

Dimensions : l = 167 mm

h = 110 mm

p = 45 mm

Poids : 0,30 kg

Consommation en veille : 0,03 A

Wichtige Hinweise

Die Vervielfältigung oder Teilvervielfältigung dieses Handbuches ist ohne eine schriftliche Zustimmung von Seiten der Firma ALDEN untersagt.

Alden möchte besonders auf Risiken aufmerksam machen, die bei unsachgemäßer Montage entstehen können.

ALDEN lehnt jegliche Verantwortung, welcher Natur diese auch sein möge, ab. Vor allem für jeden Unfall oder Vorfall im Falle der Nichtbeachtung der angegebenen Anweisungen, sowohl bei der Installation als auch bei der Bedienung. ALDEN hebt besonders die Risiken hervor, die bei einer nicht entsprechenden Montage entstehen können. ALDEN übernimmt keine Haftung im Fall einer nicht sachgemäßen Montage. Die Installation muss von Fachpersonal durchgeführt werden.

Der Verkäufer muss über die Vorschriften einer Installation informiert sein und diese befolgen. Er muss vor allem die Vorschriften bezüglich der Auswahl des Aufbauortes, der elektrischen Anschlüsse und des Klebens und Schraubens im Rahmen einer Montage beachten. Der Verkäufer ist beim Verkauf und der Installation eines ALDEN Produktes verpflichtet, den Kunden über die Bedienungsanleitung und eventuelle Besonderheiten der Installation zu informieren. Er übergibt dem Kunden zudem die Bedienungsanleitung. Außerdem muss er den Kunden darauf aufmerksam machen, die gültigen Gesetze in den jeweiligen Ländern zu beachten. Er muss den Kunden darüber informieren, dass das verkaufte Produkt nur für den vorgesehenen Gebrauch verwendet werden darf.

Jedes Produkt, das elektronische Bauteile enthält, muss gegen Unterspannungen (unter 10 Volt) und Überspannungen (über 15 Volt) geschützt werden.

Jeder am Produkt durchgeführte Eingriff, der ohne vorherige Zustimmung von Seiten der Firma ALDEN durchgeführt wird, führt zur Nichtigkeit der Garantie. Das Öffnen der verschiedenen Bauteile ist untersagt und führt zum Verfall der Garantieansprüche.

Weder der Verkäufer noch der Hersteller können für Veränderungen der Sendarten oder der Sendeleistungen der Satelliten verantwortlich gemacht werden. Der Verkäufer oder der Hersteller ist nicht für das Verschwinden von Satelliten, Programmen, den Übergang eines unverschlüsselten Programmes in ein verschlüsseltes Programm sowie für jede andere Änderung der Übertragungsarten verantwortlich. Höhere Gewalt kann nicht zu einem Umtausch, eine Erstattung oder zu einer anderen Entschädigung führen. Die Empfangsbereiche der Satellitenanlagen dienen als Hinweis und sind nicht als absolute Angaben zu verstehen. Systembedingt ist keine 100% Angabe der Ausleuchtungszonen möglich, da diese von vielen Faktoren wie zum Beispiel Alter und Sendeleistung der einzelnen Satelliten einer Flotte abhängig ist.

Vor jeder Fahrt, MUSS die Antenne bereits eingefahren sein. Befolgen Sie dafür bitte die üblichen Verfahrensweisen zum Einfahren der Antenne. Überprüfen Sie vor der Abfahrt, dass die Antenne vollständig eingefahren ist.

Im Rahmen der Benutzung einer automatischen Antenne benutzen Sie nicht die Sicherheitsfunktion um die Anlage einzufahren. Gemeint ist hier die Benutzung des Zündungssignals, diese Prozedur ist normalerweise für unbeabsichtigtes Nichteinfahren oder Funktionsstörungen vorgesehen.

Bei Verlassen des Fahrzeugs ist die Anlage vorsichtshalber einzufahren.

Für jeden Eingriff am Stromkreis (z.B. Austausch oder Anschluss einer Batterie) ist es erforderlich, die Sicherungen der von der Batterie kommenden Stromversorgung der Antenne und des S.S.C.[®] zu entfernen. Ist das Fahrzeug mit Sonnenkollektoren ausgerüstet, ist die Sicherung des Solarreglers ebenfalls zu entfernen.

Bei starkem Wind oder Böen sowie im Fall der Vorhersage schlechten Wetters wird empfohlen, die Antenne einzufahren. Die Antenne wurde so gebaut, dass sie einer Windstärke von 50 km/h widerstehen kann. Die Antenne muss also eingefahren werden, sobald eine Windstärke über 50 km/h zu erwarten ist. Daher sollte die Antenne im ausgefahrenen Zustand nicht unbeaufsichtigt gelassen werden.

Fahren Sie niemals die Antenne aus, wenn Schnee auf ihr liegt oder Eisregen fällt. Überprüfen Sie immer, dass kein Hindernis das Öffnen der Antenne behindert und dass sich kein Schnee oder Gefrorenes auf dem Spiegel befindet. Vor Benutzung müssen Schnee, Eis und Laub oder sonstige Störquellen entfernt werden.

Entfernen Sie niemals die Stromversorgung des S.S.C.[®] ohne es vorher auszuschalten.

Im Falle einer längeren Stilllegung des Fahrzeugs ist es empfehlenswert, die Sicherung für das S.S.C.[®] herauszunehmen.

Verwenden Sie keine bestehenden oder zusätzliche Koaxialkabel. Die Empfangsqualität kann stark variieren, da jeder weitere Anschluss einen Qualitätsverlust des Empfangssignals zur Folge hat. Kabel unterschiedlicher Arten können ebenfalls die Qualität des Signal beeinflussen.

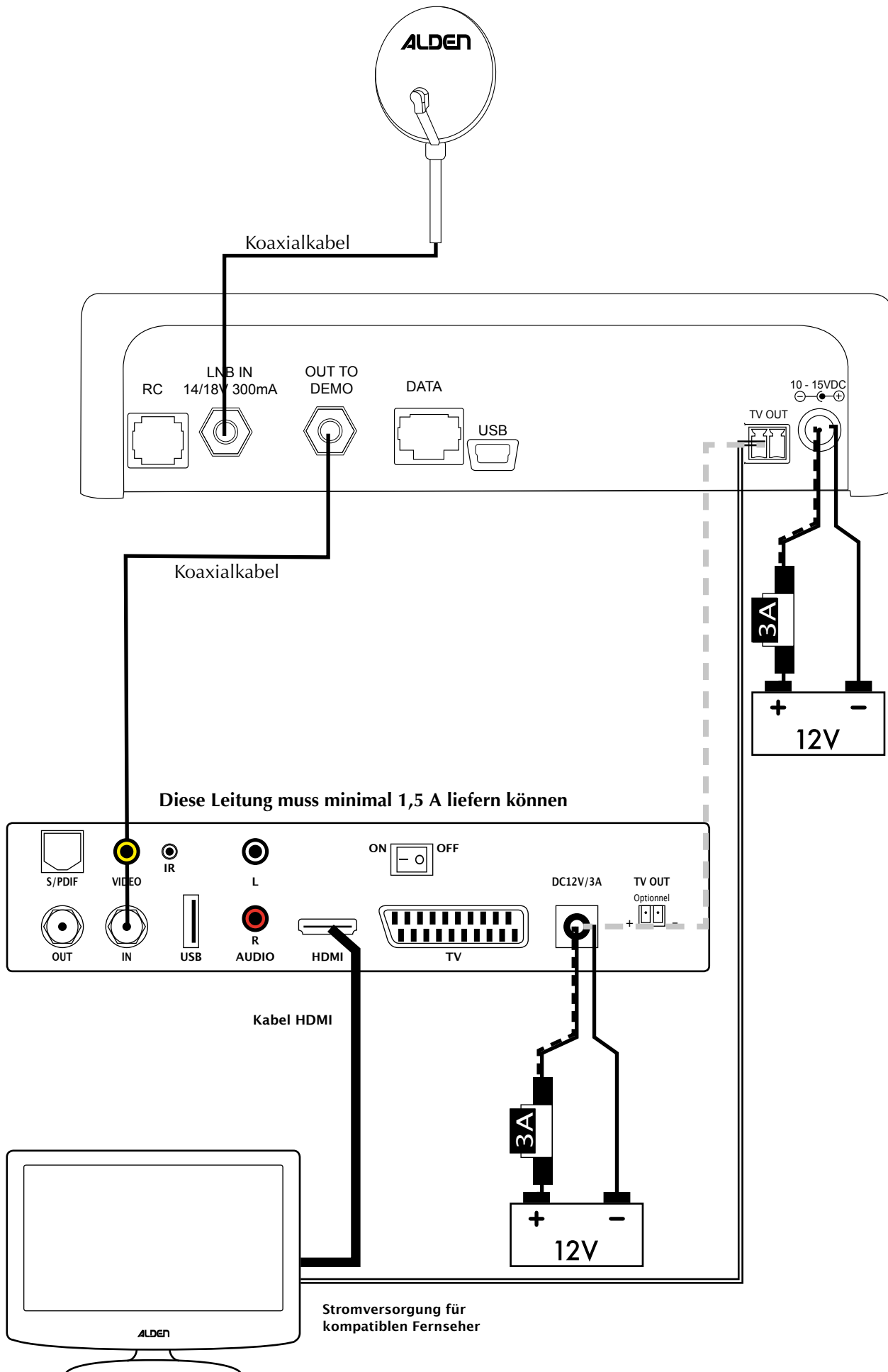
Installation

Hinweise vor dem Einbau:

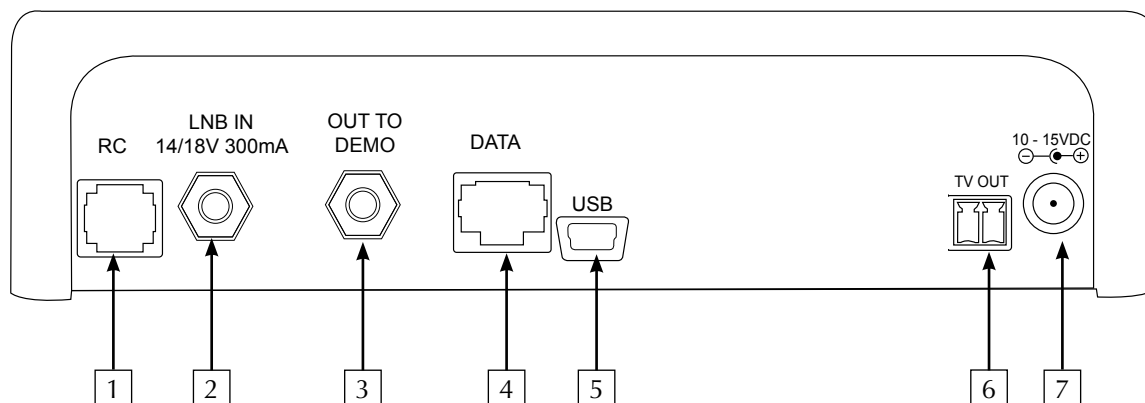
- Das S.S.C.[®]-Suchmodul muss an einem gut belüfteten Ort eingebaut werden.
- Nicht in der Nähe von Hitzequellen oder Feuchtigkeit benutzen.
- Die Lüftungsschlitze dürfen nicht verdeckt werden.
- Bereits werkseitig verlegte Koaxialverbindungen sind nicht zu benutzen. Die Signalqualität kann stark beeinträchtigt werden.
- Zusätzliche Anschlüsse oder Kupplungen ziehen einen Signalverlust nach sich.
- Unterschiedliche Kabelqualitäten können sich ebenfalls auf die Signalqualität auswirken
- Bei jedem Einbau:
 - Die Plusleitung der Stromversorgung mit 3 A Sicherung mit dem Pluspol der Batterie verbinden.
 - Die Minusleitung ebenfalls direkt an den Minuspol der Batterie anschliessen.
- Bei Nichtbeachtung dieser Hinweise besteht kein Anspruch auf Garantie

1. Ausschneiden der Befestigungsschablone von Seite 22.
2. Positionieren der Befestigungsschablone unter Beachtung der Ausrichtung des S.S.C.[®]-Suchmoduls.
3. Platzieren der Schrauben an jeder Markierung mit jeweils 3 mm Abstand zur Wand.
4. Anbringen des S.S.C.[®]-Suchmoduls.
5. Vornehmen der Verkabelung nach dem Schema auf Seite 12.

Übersicht Verkabelung



Beschreibung der Anschlüsse des S.S.C.[®]-Suchmoduls



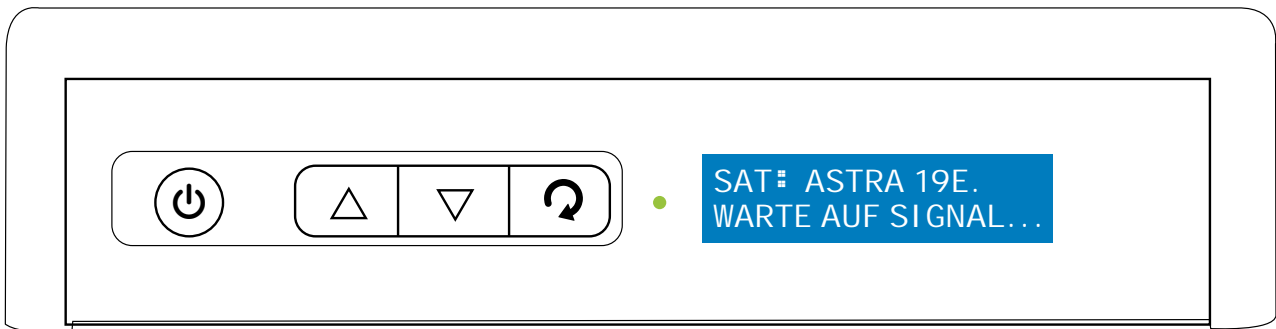
Nummer des Anschlusses	Typ des Anschlusses	Beschreibung des Ein-/Ausganges
1: RC	optional: externer Infrarotsensor (Verfügbarkeit bitte erfragen)	
2: LNB in	Koaxial Typ F	Antenneneingang
3: Out to demo	Koaxial Typ F	Ausgang zum Sat-Receiver
4: Data		interne Verwendung Alden
5: USB	Mini USB	Softwareupdate
6: TV OUT	Stromanschluss TV	Stromversorgung 12 V / 3A
7: 10-15V DC	Stromversorgung	Stromversorgung des S.S.C. [®]

Funktionsprinzip

Das S.S.C.[®]-Suchmodul (Sat Search Control) wurde zum Auffinden von Satellitensignalen wie z. B. Astra 19, Astra 3, Astra 2 (Nord & Süd), Hotbird, AB 3, Eutelsat, Sirius, etc. entwickelt. Es arbeitet mit jeder Alden Sat-Anlage zusammen. Ebenso ist ein Betrieb mit manuellen Anlagen anderer Hersteller möglich. Das S.S.C.[®] kann an jeden digitalen Receiver angeschlossen werden.

Das S.S.C.[®]-Suchmodul ist speziell an die Anforderungen im Reisemobil angepasst.

Beschreibung



<i>Symbol</i>	<i>Funktion</i>
⏻	Ein- und Ausschalten des Moduls
▲	Satellitenauswahl / Navigieren im Menü
▼	Piepton aus / Navigieren im Menü
↻	Menü / Bestätigen im Menü
LED grün •	Leuchtet: S.S.C. [®] ist eingeschaltet Erloschen: S.S.C. [®] ist ausgeschaltet

Grundlegende Benutzung

1. Einschalten des S.S.C.[®]-Moduls mit dem Schalter ϕ .
2. Mit der Taste \blacktriangle den gewünschten Satelliten auswählen.

Der Wechsel wird durch einen Signalton angezeigt. Die Reihenfolge der Satelliten lautet wie folgt:

<i>Satellit</i>	<i>Ausstrahlung</i>
ASTRA 19° E	vorwiegend deutsche Sender
ASTRA 23° E /N	vorwiegend belgische und holländische Sender
HOTBIRD 13° E	verschiedene Sprachen
EUTELSAT 5°W	vorwiegend skandinavische Sender (Canal Digital)
ASTRA 4.8A	verschiedene Sprachen
HISPASAT 30° W	spanische und portugisische Sender
ASTRA 28° E NO	vorwiegend englische Sender (BBC, Skynews...)
ASTRA 28° E SO	vorwiegend englische Sender (BBC, Skynews...)

3. Nach dem Loslassen der Taste \blacktriangle blinkt der Name des gewählten Satelliten für kurze Zeit, bleibt dann stehen und die Nachricht „Warte auf Signal“ wird angezeigt. Das Modul wartet nun auf das Signal des ausgewählten Satelliten. Ertönt ein permanenter Signalton, zeigt das Gerät die Stärke des Signals in db an, womit die Ausrichtung der Antenne optimiert werden kann.
4. Nachdem die Antenne ausgerichtet und der Signalton zu hören ist, schaltet die Taste \blacktriangledown den Piepton aus.
5. Receiver und Fernseher einschalten. Arretieren der Antenne.

Hinweis: Bei jedem Einschalten des S.S.C.[®]-Moduls wird der jeweils zuletzt eingestellte Satellit automatisch ausgewählt.

Ändern des eingestellten Satelliten

1. Mit der Taste \blacktriangle den gewünschten Satelliten auswählen.
2. Nach dem Loslassen der Taste \blacktriangle blinkt der Name des gewählten Satelliten für kurze Zeit, bleibt dann stehen und die Nachricht „Warte auf Signal“ wird angezeigt. Das Modul wartet nun auf das Signal des ausgewählten Satelliten.


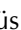


Ertönt ein permanenter Signalton, zeigt das Gerät die Stärke des Signals in db an, womit die Ausrichtung der Antenne optimiert werden kann.
3. Nachdem die Antenne ausgerichtet und der Signalton zu hören ist, schaltet die Taste \blacktriangledown den Piepton aus.

Schliessen der Antenne

1. Einfahren der Antenne gemäß Bedienungsanleitung der jeweiligen Sat-Anlage
2. Ausschalten des Receivers, des S.S.C.[®]-Moduls und des Fernsehers.
Schäden durch eine nicht geschlossene Antenne werden nicht von der Garantie abgedeckt.

MenüEinstellungen

Das Menü wird mit der Taste  aufgerufen und auch wieder verlassen.

In den Untermenüs wird mit den Tasten  und  ausgewählt und mit der Taste  bestätigt. Nach der Einstellungsänderung und dessen Bestätigung mit der Taste  erlischt das Display.

Erneutes Drücken der Taste  schaltet es wieder ein.

1. TRANSP. AENDERN

Einstellung der Suchparameter:

In diesem Menü werden die Einstellungen für die Satellitensuche vorgenommen.

Achtung: Falsche Einstellungen können zu einem nicht funktionierenden Gerät führen.

Nicht ohne fachmännische Hilfe die Einstellungen verändern.

2. Ext. Boot

Die Aktivierung dieser Funktion erlaubt es, die Suche nach einem Satelliten zu starten, wenn das an das S.S.C.[®] angeschlossene Gerät diese Funktion unterstützt und am Ausgang «OUT to DEMO» angeschlossen ist. Das S.S.C.[®] muss für diese Funktion eingeschaltet sein. Die Antenne muß manuell auf den neuen Satelliten ausgerichtet werden.

3. Stat. Antenne : Funktion wird für eine manuelle Anlage nicht verwendet.

4. Energieoption: S.S.C.[®] im Standby halten. Mögliche Einstellung mit den Tasten  und : ja/nein

5. Sprache: Mögliche Einstellung mit den Tasten  und : Deutsch, Französisch, Englisch

6. Version: Zeigt die Versionsnummer der Hard- und Software an. Keine Einstellungsmöglichkeiten.

7. Ant. mechanik: Zeigt den Typ der Antenne an.

8. DiseqC MENU:

Wenn diese Funktion aktiviert ist, wird in diesem Menü einem Satelliten eine Zahl zugeordnet (entsprechend der DiseqC Norm). Diese Funktion erlaubt es, die Suche nach einem Satelliten zu starten, obwohl der Satellit nur im Receiver und nicht im S.S.C.[®] umgestellt wurde.

Beispiel: Ist der Satellitenreceiver wie folgt eingestellt:

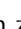


Astra 19 -> DiseqC 1.1 : 1

Hotbird -> DiseqC 1.1 : 2

muss im S.S.C.[®] folgendes eingestellt werden:

SAT: ASTRA 19E.
DISEQC NO. : 01

SAT: HOTBIRD 13
DISEQC NO. : 02

Die Zuordnung der Satelliten zu den entsprechenden Zahlen werden mit den Tasten   vorgenommen. Mit der Taste  wird jeder einzelne der 8 Satelliten zugeordnet.

Achtung: Eine Zahl darf immer nur einem Satelliten zugeordnet werden!

Sollte Ihr Receiver nur mit DiseqC 1.0 kompatibel sein, verwenden Sie die unten stehende Tabelle zur Zuordnung.

Buchstabe	entsprechende Nummer
A	1
B	2
C	3
D	4

Der Satellitenreceiver oder Receiver des TV-Gerätes muss mit DiseqC 1.0 oder 1.1 kompatibel sein, um diese Funktion des S.S.C.[®] nutzen zu können.

9. ES/Nb N° Menü: Auskunft über das Empfangsniveau der Antenne. Je höher der Wert, desto besser ist die Qualität des empfangenen Signals. Der angezeigte Wert ist als Richtwert zu sehen.

10. Exit: Verlassen des Menüs

Was tun im Fall des Falles?

Problem	Lösung
Die Nachricht «Kurzschluss im LNB» wird angezeigt.	Es besteht ein Kurzschluss im Koaxialkabel zwischen Eingang «LNB IN» und LNB oder im LNB selbst. Überprüfen Sie das entsprechende Koaxialkabel und das LNB.
Das Satellitensignal wird nicht gefunden.	Stellen Sie sicher, dass sich keine Hindernisse zwischen Antenne und Satellit befindet (Gebäude, Bäume, etc).
Die Nachricht «LNB getrennt» wird angezeigt.	Überprüfen Sie die korrekte Verbindung von Koaxialkabel und LNB.
Die Nachricht «Batterie schwach» wird angezeigt.	Die Spannung der Batterie oder der Stromversorgung ist zu niedrig. Laden Sie die Batterie oder korrigieren Sie die Stromversorgung.

Technische Daten

Frequenzband : KU

Frequenz : 10,7 bis 12,75 GHz

Polarisation : Horizontal und Vertikal

Stromversorgung : 12 V DC

Leistungsaufnahme : 13 W maximum

Betriebstemperatur : +15°C bis +50°C

max. Luftfeuchtigkeit : 85 % maximum

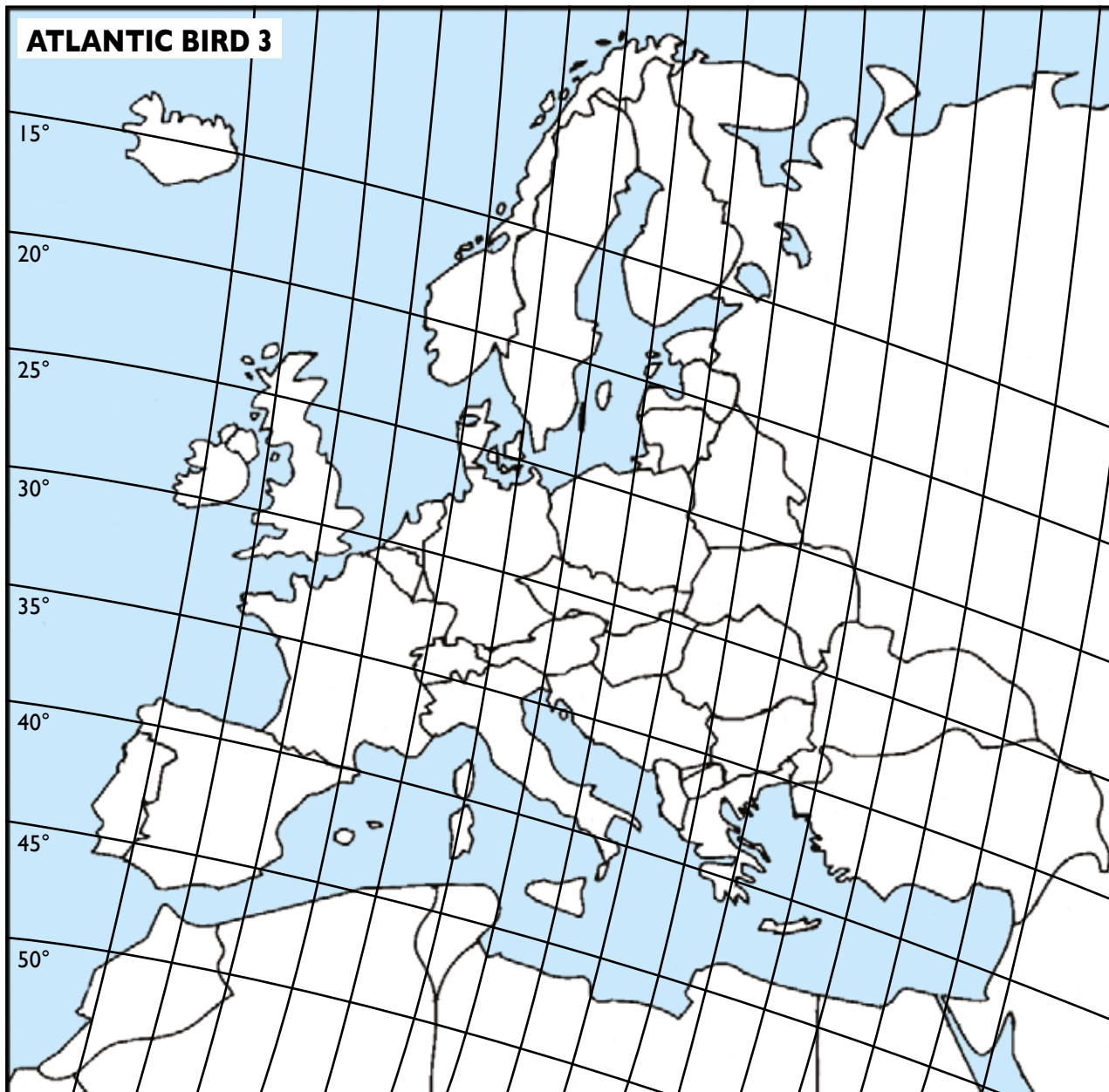
Abmessungen : B = 167 mm

T = 110 mm

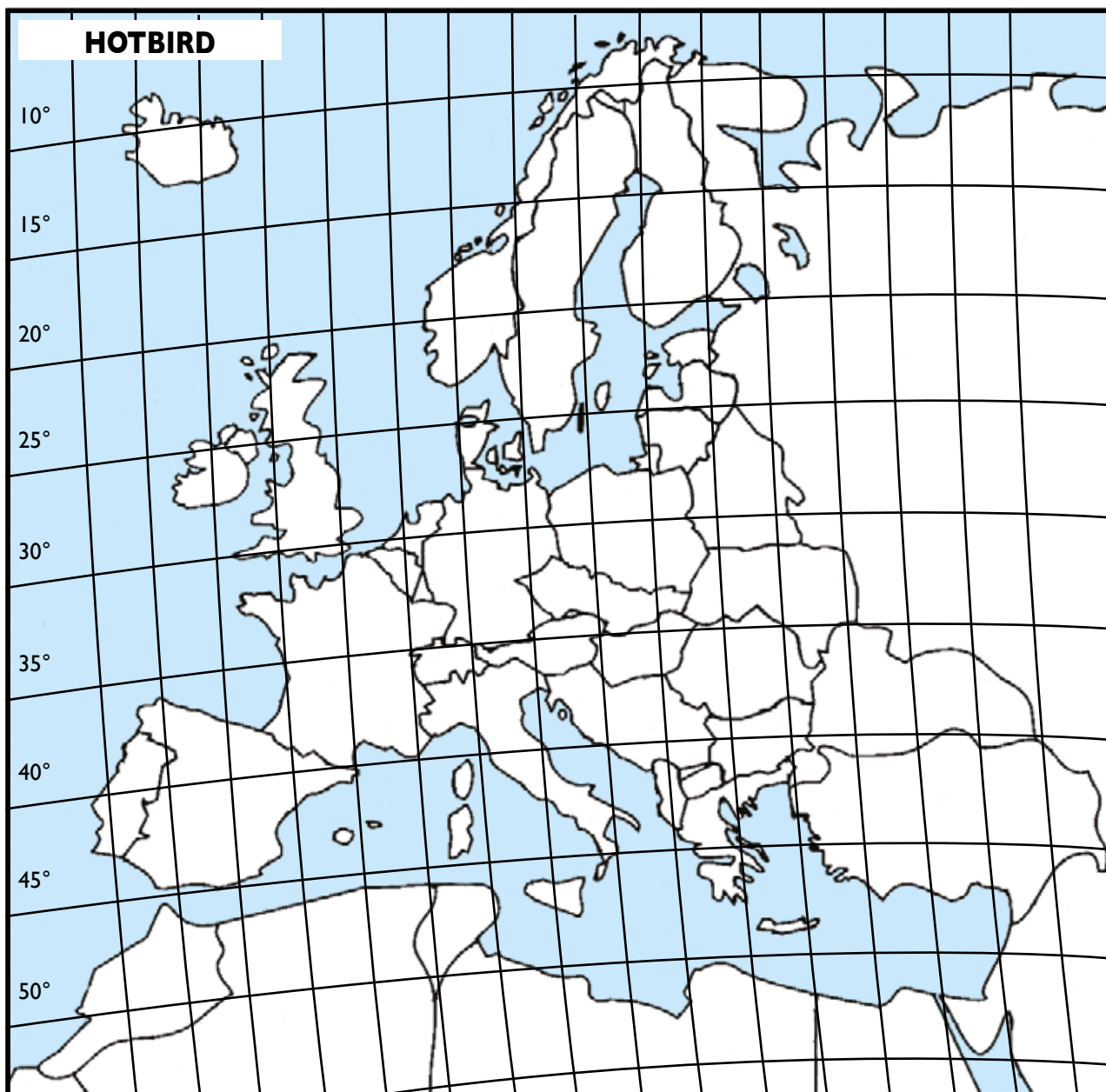
H = 45 mm

Gewicht : 0,30 kg

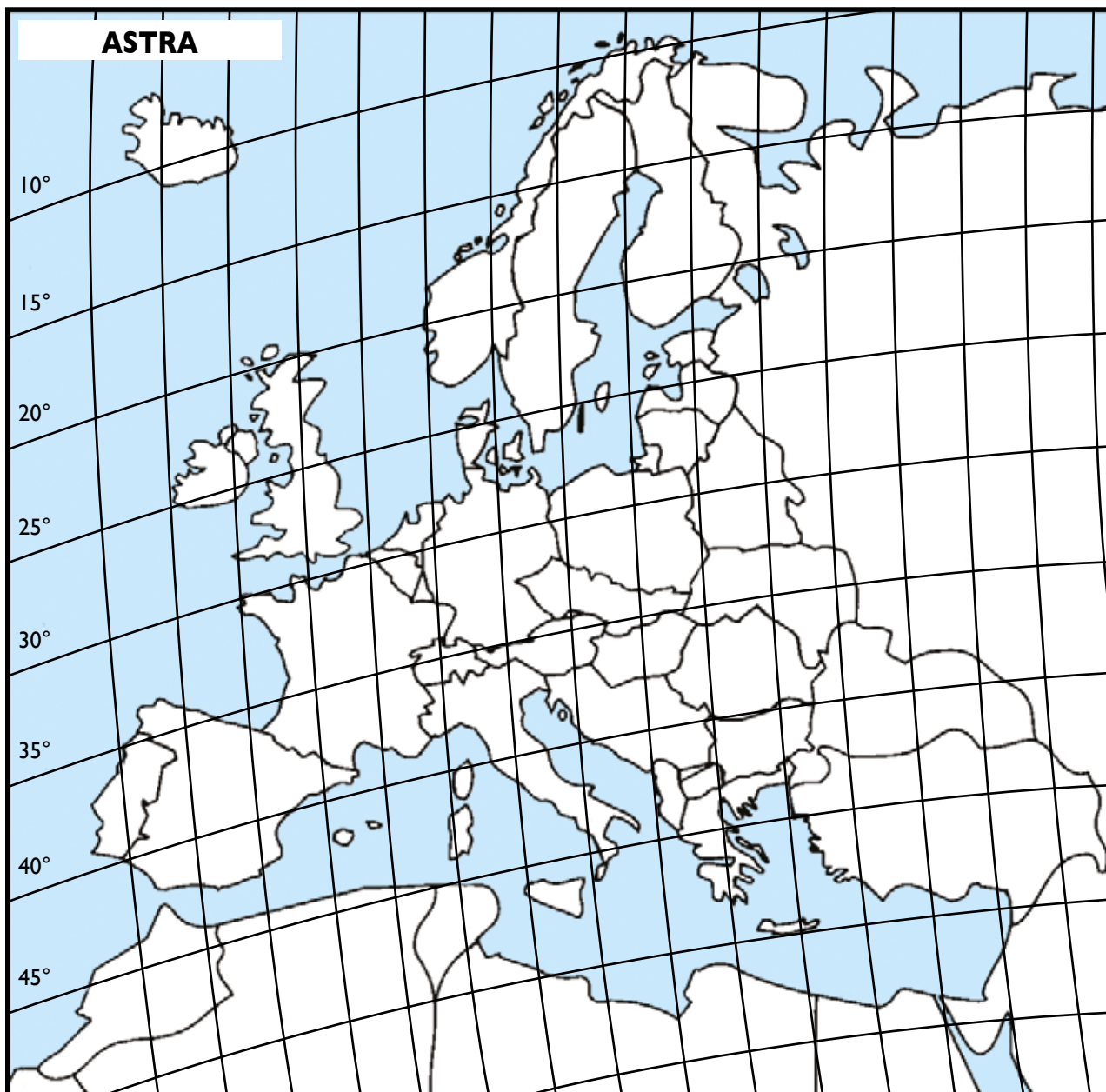
Verbrauch im Standby : 30 mA



*Les valeurs et cartes sont données à titre indicatif.
Les valeurs peuvent varier selon l'endroit où vous vous trouvez, votre camping-car pouvant être plus ou moins à l'horizontal.
Die angegebenen Werte sind ungefähre Angaben.
Die Werte können je nach Standort und horizontaler Neigung des Fahrzeugs variieren.*



*Les valeurs et cartes sont données à titre indicatif.
 Les valeurs peuvent varier selon l'endroit où vous vous trouvez, votre camping-car pouvant être plus ou moins à l'horizontal.
 Die angegebenen Werte sind ungefähre Angaben.
 Die Werte können je nach Standort und horizontaler Neigung des Fahrzeugs variieren.*



*Les valeurs et cartes sont données à titre indicatif.
 Les valeurs peuvent varier selon l'endroit où vous vous trouvez, votre camping-car pouvant être plus ou moins à l'horizontal.
 Die angegebenen Werte sind ungefähre Angaben.
 Die Werte können je nach Standort und horizontaler Neigung des Fahrzeugs variieren.*

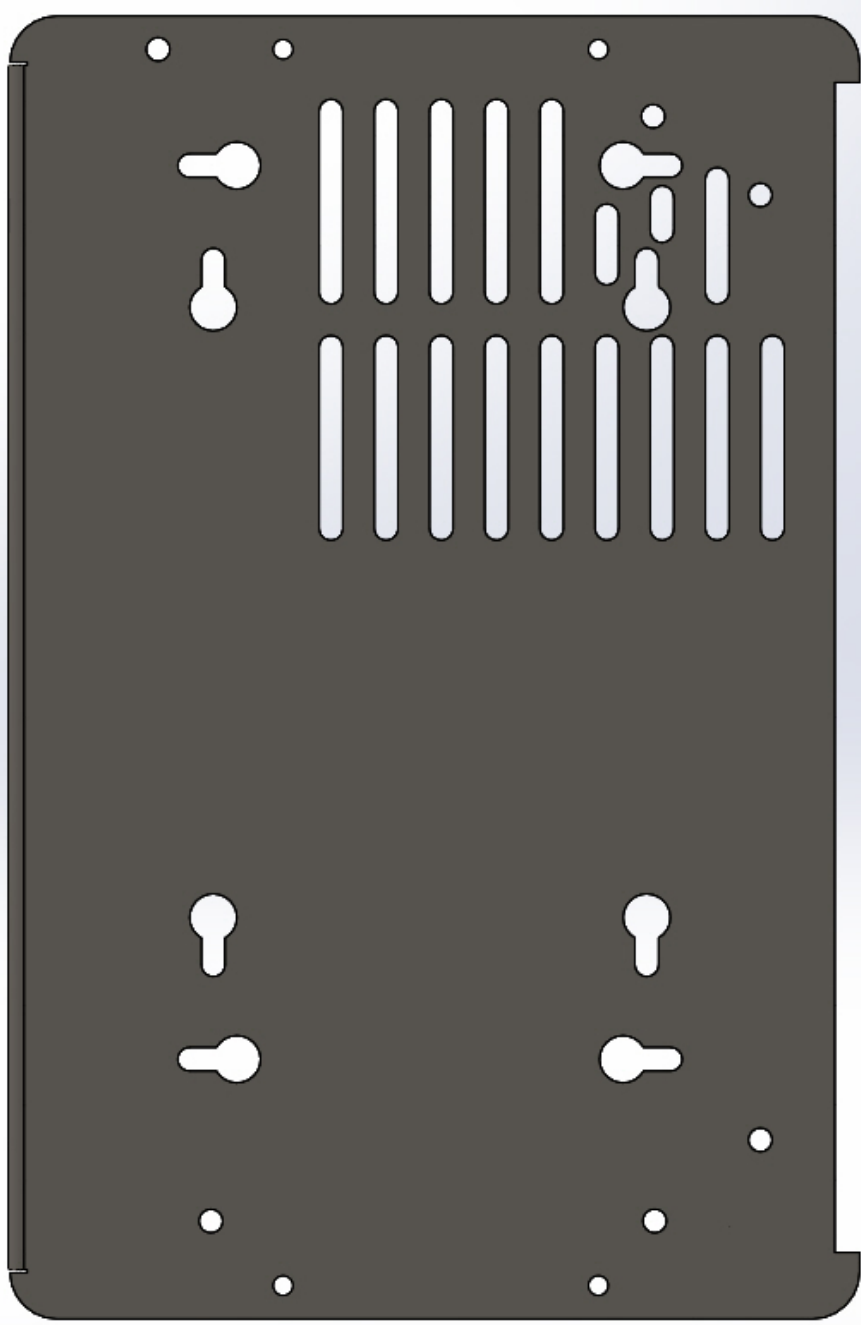
Avertissements avant installation :

- Le module doit obligatoirement être fixé en **dans un milieu aéré**.
- Ne pas fixer le module à proximité d'une source de **chaleur** ou **d'humidité**.
- Ne pas laisser le module exposer en plein soleil.
- Les grilles d'aération de l'appareil ne doivent pas être obstruées.
- Ne pas utiliser des circuits coaxiaux existants ; la qualité de réception peut être fortement altérée.
- Chaque raccord entraîne une perte sur la qualité du signal de réception.
- Des câbles de nature différente peuvent également influencer sur la qualité de l'image.
- Dans tous les cas :
 - une ligne directe et sans interruption munie d'un fusible 3 A devra être tirée du module vers la batterie pour la ligne **Plus**.
 - une ligne directe et sans interruption devra être tirée du module vers la batterie pour la ligne **Moins**.
- Dans le cas d'utilisation d'un pré-câblage existant, s'assurer qu'il soit conforme aux 3 points ci-dessus.
- L'utilisation des câbles fournis est impérative.
- Aucun recours en garantie n'est accordé en cas de non respect de ces instructions.

Hinweise vor dem Einbau:

- Das S.S.C.®-Suchmodul muss an einem gut belüfteten Ort eingebaut werden.
- Nicht in der Nähe von Hitzequellen oder Feuchtigkeit benutzen.
- Die Lüftungsschlitze dürfen nicht verdeckt werden.
- Bereits werkseitig verlegte Koaxialverbindungen sind nicht zu benutzen. Die Signalqualität kann stark beeinträchtigt werden.
- Zusätzliche Anschlüsse oder Kupplungen ziehen einen Signalverlust nach sich.
- Unterschiedliche Kabelqualitäten können sich ebenfalls auf die Signalqualität auswirken
- Bei jedem Einbau:
 - Die Plusleitung der Stromversorgung mit 3 A Sicherung mit dem Pluspol der Batterie verbinden.
 - Die Minusleitung ebenfalls direkt an den Minuspol der Batterie anschliessen.
- Bei Nichtbeachtung dieser Hinweise besteht kein Anspruch auf Garantie

Gabarit de perçage





Directive DEEE (Union européenne et EEE uniquement).

Ce symbole indique que, conformément à la directive DEEE (2002/96/CE) et à la réglementation de votre pays, ce produit ne doit pas être jeté avec les ordures ménagères. Vous devez le déposer dans un lieu de ramassage prévu à cet effet, par exemple, un site de collecte officiel des équipements électriques et électroniques (EEE) en vue de leur recyclage ou un point d'échange de produits autorisé qui est accessible lorsque vous faites l'acquisition d'un nouveau produit du même type que l'ancien. Toute déviation par rapport à ces recommandations d'élimination de ce type de déchet peut avoir des effets négatifs sur l'environnement et la santé publique car ces produits EEE contiennent généralement des substances qui peuvent être dangereuses. Parallèlement, votre entière coopération à la bonne mise au rebut de ce produit favorisera une meilleure utilisation des ressources naturelles. Pour obtenir plus d'informations sur les points de collecte des équipements à recycler, contactez votre mairie, le service de collecte des déchets, le plan DEEE approuvé ou le service d'enlèvement des ordures ménagères.

(EEE : Norvège, Islande et Liechtenstein)



WEEE Direktive (Nur Europäische Union und EWR).

Dieses Symbol weist darauf hin, dass dieses Produkt gemäß Richtlinie über Elektro- und Elektronik-Altgeräte (2002/96/EG) und nationalen Gesetzen nicht über den Hausmüll entsorgt werden darf. Dieses Produkt muss bei einer dafür vorgesehenen Sammelstelle abgegeben werden. Dies kann z.B. durch Rückgabe beim Kauf eines ähnlichen Produkts oder durch Abgabe bei einer autorisierten Sammelstelle für die Wiederaufbereitung von Elektro- und Elektronik-Altgeräten geschehen. Der unsachgemäße Umgang mit Altgeräten kann aufgrund potentiell gefährlicher Stoffe, die häufig in Elektro- und Elektronik-Altgeräte enthalten sind, negative Auswirkungen auf die Umwelt und die menschliche Gesundheit haben. Durch die sachgemäße Entsorgung dieses Produktes tragen außerdem Sie zu einer effektiven Nutzung natürlicher Bodenschätze bei. Informationen zu Sammelstellen für Altgeräte erhalten Sie bei Ihrer Stadtverwaltung, dem öffentlich-rechtlichen Entsorgungsträger, einer autorisierten Stelle für die Entsorgung von Elektro- und Elektronik-Altgeräten oder Ihrer Müllabfuhr. (EWR : Norwegen, Island und Liechtenstein)