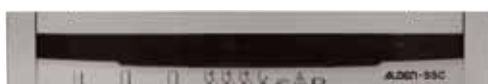


# Antenne automatique Onelight avec module SSC SATLOC

*Guide d'utilisation*



*modèles brevetés - photos non contractuelles*

## Avertissements.

- La reproduction de tout ou partie de ce guide est interdite sans un accord écrit de la part d'ALDEN.
- ALDEN décline toute responsabilité de quelque nature qu'elle soit, en particulier pour tout accident ou incident en cas de non observation des instructions données, tant au niveau de l'installation que de l'utilisation.
- ALDEN attire une attention particulière sur les risques encourus en cas de montage non conforme. Sa responsabilité ne pourra être engagée en cas de montage non conforme aux règles de l'art et en particulier si l'installation est effectuée par un non-professionnel.
- Ce produit ne devra en aucun cas être détourné de l'utilisation prévue.
- **Tout produit comportant des éléments électroniques doit être protégé contre les sous-tensions (inf. à 10,5 Volts) et les sur-tensions (sup. à 15 Volts).**
- **Toute intervention effectuée sur le produit sans accord préalable de la part d'ALDEN entraîne la nullité de la garantie. L'ouverture des différents éléments est strictement interdite. Aucun recours en garantie ne sera possible dans ce cas.**
- **Ne pas utiliser la sécurité pour replier l'antenne (c'est-à-dire mettre le contact). Cette procédure est réservée à des cas d'urgence ou de secours lors d'un dysfonctionnement.**

- |   |
|---|
| <ul style="list-style-type: none"><li>• <b>Le vendeur ainsi que le constructeur ne peuvent en aucun cas être tenus pour responsables en cas de modifications des modes d'émission ou des puissances d'émission des satellites.</b></li><li>• <b>La disparition d'un satellite, de programmes, le passage d'une chaîne libre en cryptée ainsi que toute autre modification des modes de diffusion ne sont pas de la responsabilité du vendeur ou du constructeur.</b></li><li>• <b>Les événements inconnus du vendeur et du constructeur ne peuvent pas donner lieu à une demande d'échange, de remboursement ou d'indemnité de quelque nature qu'elle soit.</b></li><li>• <b>Les zones de réceptions des satellites sont données à titre indicatif.</b></li></ul> |
|---|

## Consignes de sécurité.

- Par grand vent ou bourrasque, ainsi que dans le cas d'une météo dégradée, il conviendra de replier l'antenne. Se référer à la page 20 de ce manuel pour évaluer la force du vent. Cette antenne a été calibrée pour résister à des vents atteignant 50 km/h. Il est donc obligatoire de replier l'antenne lorsque le vent atteint une vitesse supérieure à 50 km/h.
- Ne jamais déplier l'antenne en cas de dépôt de neige ou de pluie verglaçante. Toujours vérifier qu'aucun obstacle ne viendra gêner l'ouverture et qu'il n'y a ni glace, ni neige sur l'antenne. Dégager ces éléments le cas échéant.
- Il est **obligatoire** de replier l'antenne pour la marche du véhicule. Pour cela suivre la procédure de fermeture.
- Ne pas utiliser la sécurité, c'est-à-dire en mettant le contact, pour replier l'antenne. Vérifier avant de démarrer que l'antenne soit totalement repliée.
- Ne jamais couper l'alimentation du démodulateur sans l'avoir éteint au préalable (voyant éteint).
- Toutes les antennes peuvent être équipées d'un avertisseur 'antenne ouverte' ou d'un anémomètre Éole.
- En cas de stationnement prolongé, il conviendra de retirer le fusible de l'alimentation du démodulateur.
- En cas d'absence, ne jamais laisser l'antenne dépliée.
- Il est interdit de changer le premier canal de chaque satellite. La garantie du démodulateur ne couvre pas les pannes pouvant survenir à la suite d'une programmation erronée.
- Pour toute intervention sur le circuit électrique, ou remplacement ou branchement de la batterie, il conviendra de retirer les fusibles des circuits d'alimentation de l'antenne et du démodulateur. Si le véhicule est équipé d'un panneau solaire, retirer également le fusible du régulateur de charge.

## Impératif :

- Il est obligatoire d'utiliser les câbles fournis, sans les couper ni les modifier. La non observation de cette consigne peut entraîner de graves dysfonctionnements qui ne seront pas pris en garantie.
- Pour une image nette et sans 'clics', ne pas utiliser les circuits de câbles coaxiaux existants.
- D'une manière générale, il est indispensable d'éviter tout raccord.
- Vérifier le serrage des boulons de fixation du bras.
- Il est impératif de tirer une alimentation séparée et équipée d'un fusible 5 A directement depuis la batterie cellule pour alimenter le module de recherche.
- Il est impératif de tirer une alimentation séparée et équipée d'un fusible 5 A directement depuis la batterie cellule pour alimenter le démodulateur.

## **Avertissement avant utilisation**

Lors de déplacements lointains sans utilisation intermédiaire, la recherche peut prendre quelques minutes pour mémoriser l'ensemble des satellites et vous donner ainsi accès aux meilleurs programmes

Exemple :

*Vous êtes à Paris et vous avez utilisé votre antenne. Le lendemain, vous êtes à Nantes ou à Strasbourg. Vous êtes donc toujours dans la même zone (latitude) et votre antenne se positionne en élévation comme lors de la dernière utilisation. Elle prendra donc 40 à 70 secondes pour pointer le satellite demandé. En revanche, si vous vous déplacez de plusieurs centaines de kilomètres vers le Nord ou le Sud sans étape intermédiaire (plus de 200 km), il est alors possible que l'antenne mette 2 à 3 minutes pour rechercher et mémoriser les satellites. Pour des déplacements très importants, sans étape connue, aller par exemple de Lille à Malaga, le temps de recherche peut durer plus de 10 minutes.*

# Principe d'utilisation

## Mise en route.

1. Assurez-vous que l'antenne puisse se lever et tourner sans rencontrer d'obstacle (branche, ...).
2. Mettez le module sous tension en plaçant l'interrupteur **O/I** en position **I**. Si l'antenne est ouverte avant que le module soit mis sous tension, elle se repliera automatiquement. Aucune manipulation n'est possible tant que l'antenne n'est pas totalement refermée.
3. Utilisez la touche ▲ pour sélectionner le satellite souhaité. Il est possible de maintenir la pression sur cette touche pour passer d'un satellite à l'autre. À chaque changement de satellite, un signal sonore est émis. Référez-vous à l'étiquette collée sous le module S.S.C. pour connaître l'ordre de programmation. Les principales configurations sont :

Sat. 1 :	Sat. 2 :	Sat. 3 :		
Astra 1	Hotbird	Atlantic Bird 3	Atlantic Bird 3	Chaînes françaises
Astra 1	Atlantic Bird 3	@	Hotbird	Chaînes variées toutes langues
Astra 1	Hotbird	@	Astra 1	Chaînes variées toutes langues et CanalSat
Astra 2N	Astra 2S	@	Astra 2	Chaînes anglaises (BBC, SkyNews...)
			@	Service Internet

4. Une fois la touche ▲ relâchée, le voyant lumineux du satellite sélectionné clignote quelques secondes puis reste allumé en continu. Le voyant lumineux de recherche (5) s'allume : cela signifie que l'antenne est en phase de recherche du satellite sélectionné. Une fois que l'antenne est correctement positionnée en face du satellite, le voyant lumineux de recherche (5) s'éteint et un double signal sonore est émis.
5. Allumez le démodulateur et choisissez une chaîne du satellite sélectionné.

**Important** : Lors de la première utilisation, ou lors de déplacements importants, il est possible que la recherche demande plus de temps.

**Avertissement** : Si le voyant *Erreur* (7) clignote lors de la sélection d'un satellite, vérifiez que le contact de votre véhicule n'est pas activé.

**Remarque** : À chaque mise sous tension du module, le dernier satellite choisi est pré-sélectionné. Ainsi, aucune manipulation n'est nécessaire si le choix reste inchangé.

## Changement de satellite en cours d'utilisation.

1. Utilisez la touche ▲ pour sélectionner le satellite souhaité.
2. Une fois la touche ▲ relâchée, le voyant lumineux du satellite sélectionné clignote quelques secondes puis reste allumé en continu. Le voyant lumineux de recherche (5) s'allume : cela signifie que l'antenne est en phase de recherche du satellite sélectionné. Une fois que l'antenne s'est correctement positionnée en face du satellite, le voyant lumineux de recherche (5) s'éteint et un double signal sonore est émis.
3. Choisissez une chaîne du satellite sélectionné.

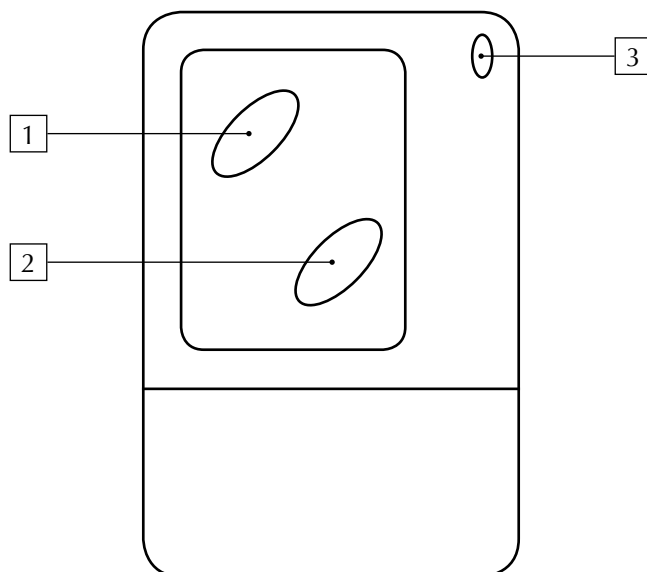
## Principe de fermeture.

1. Appuyez sur la touche ▼ du module de recherche. Le voyant lumineux *Fermeture* (6) s'allume. Il ne s'éteindra que lorsque l'antenne sera totalement repliée.
2. Une fois l'antenne totalement repliée et le voyant *Fermeture* (6) éteint, placez l'interrupteur **O/I** en position **O**. Éteignez ensuite le téléviseur et le démodulateur.

**Attention** : La garantie est annulée en cas d'oubli de repli de l'antenne.

# Utilisation de l'option télécommande du S.S.C.

Pour les modules équipés de l'option télécommande avec capteur infra-rouge déporté, il est possible de réaliser les opérations de recherche et de fermeture à distance.



<i>Élément n°</i>	<i>Fonction</i>
1	Sélectionner le satellite.
2	Replier l'antenne.
3	Témoin lumineux.

1. Orientez la télécommande vers la cellule infra-rouge déportée du module.
2. Pour sélectionner un satellite, maintenir la touche **1** enfoncée jusqu'à ce que le voyant correspondant au satellite désiré s'allume.
3. Pour replier l'antenne, maintenir la touche **2** enfoncée jusqu'à ce que le voyant **Close** s'allume sur la façade du module.

**Information :** À chaque appui sur l'une des touches de la télécommande, le voyant lumineux **3** s'allume.

**Important :** À chaque appui sur l'une des touches de la télécommande, le module émet un signal sonore validant la réception d'information.

## Remplacement de la pile :

Pour changer la pile de la télécommande, retournez cette dernière puis dévissez, à l'aide d'un tournevis, la vis de fixation située en bas à droite. Remplacez la pile en prenant garde de respecter la polarité. Refermez la télécommande puis remettre la vis de fixation en place.

**Information :** La télécommande n'accepte que les piles de type bouton modèle CR2450.

# Résolution de problèmes

## Que faire en cas d'image incorrecte ?

Appuyez sur la touche ▲ du module S.S.C. pour optimiser la position de l'antenne.

## Que faire pour changer de satellite ?

Référez-vous au paragraphe 2 de la page 11.

## Que faire en cas de coupure fortuite de courant ?

Lors de la remise sous tension, lancer la procédure de fermeture et remettre sous tension le cas échéant.

## Que faire en cas de remisage ?

Retirer la prise d'alimentation du démodulateur, ou retirer le fusible de la ligne d'alimentation, ou demander l'installation d'un interrupteur sur la ligne *Plus* du démodulateur. Le module S.S.C est pré-équipé d'un interrupteur général.

## Que faire si l'antenne ne trouve pas de satellite ?

Avant d'alerter le S.A.V., vérifiez qu'il n'y ait pas d'obstacle entre l'antenne et le satellite (bâtiment, arbre...)

## Que faire si la télécommande ne réagit pas ?

- Vérifiez l'état et la position des piles ;
- Vérifiez si le capteur IR n'a pas été endommagé ;
- Vérifiez que le capteur IR soit bien branché.

## Que faire si l'antenne ne se replie pas ?

Démarrez le véhicule puis vérifiez que l'antenne se replie grâce à la sécurité '**plus après contact**'. Si malgré cela l'antenne reste ouverte, éteignez le moteur du véhicule puis démontez la parabole.

**Attention** : Si votre antenne a été installée sur une partie bombée ou inclinée du toit, le temps de recherche du satellite peut être plus long.

**Attention** : Le BIP sonore émis lors de la procédure de fermeture ne signifie pas que l'antenne est repliée. Contrôlez visuellement que l'antenne soit bien repliée avant de démarrer le véhicule.

# Les bouquets numériques

Capter les bouquets numériques est très facile avec les antennes Alden.

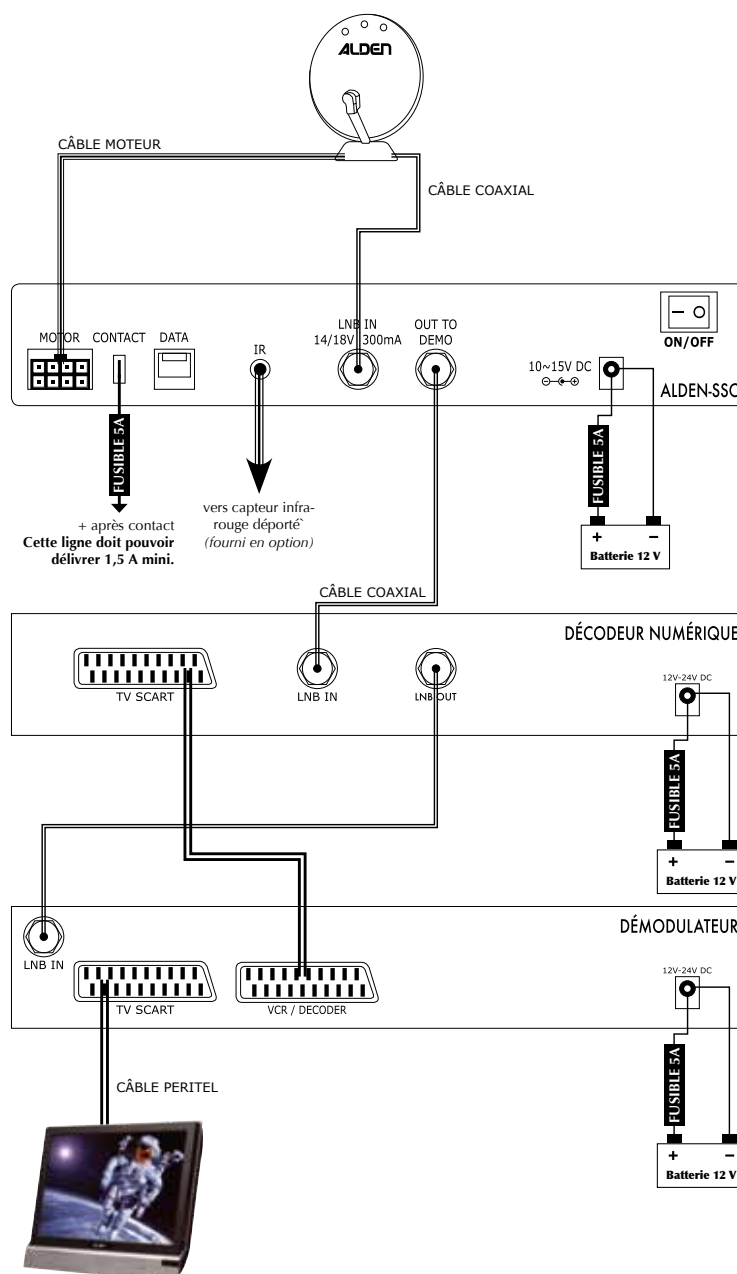
Suivez le schéma de branchement ci-dessous.

- Mettez le décodeur en veille en l'alimentant au travers d'un convertisseur Alden.
- Demandez une chaîne du bouquet numérique (voir 'procédure 2', page 14) puis tournez l'antenne.
- Mettez le décodeur en fonctionnement et mettez le démodulateur Alden en veille.
- L'utilisation se fait à présent comme à l'habitude.

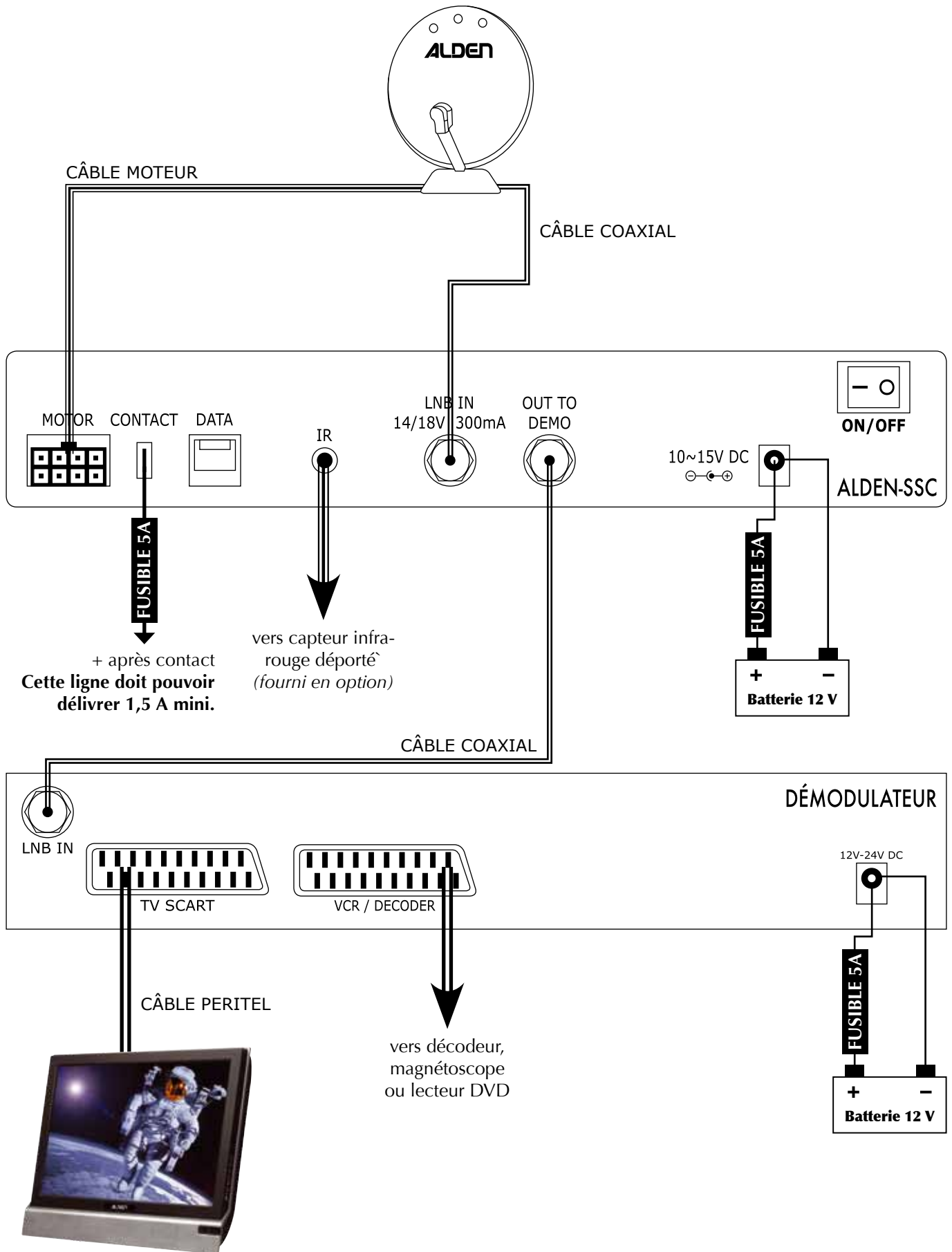
Pour changer de satellite et revenir à l'analogique, remettez le numérique en veille.

**Il est indispensable de laisser en veille.**

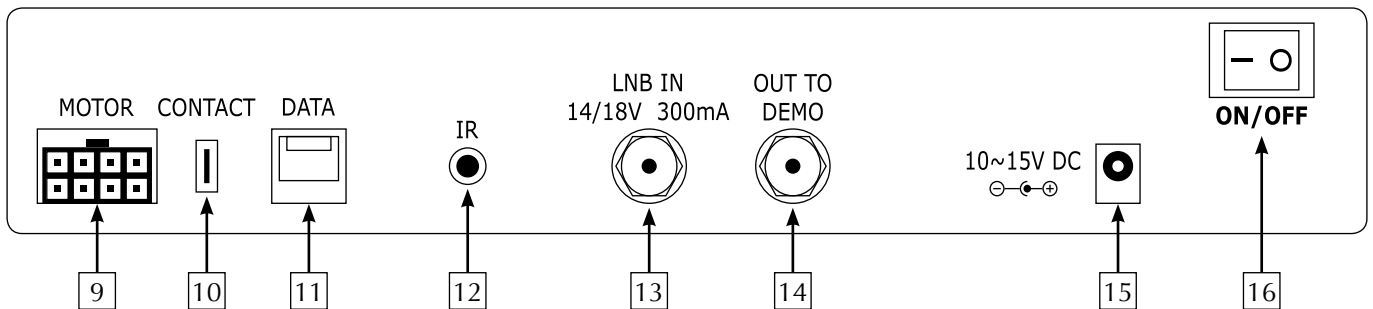
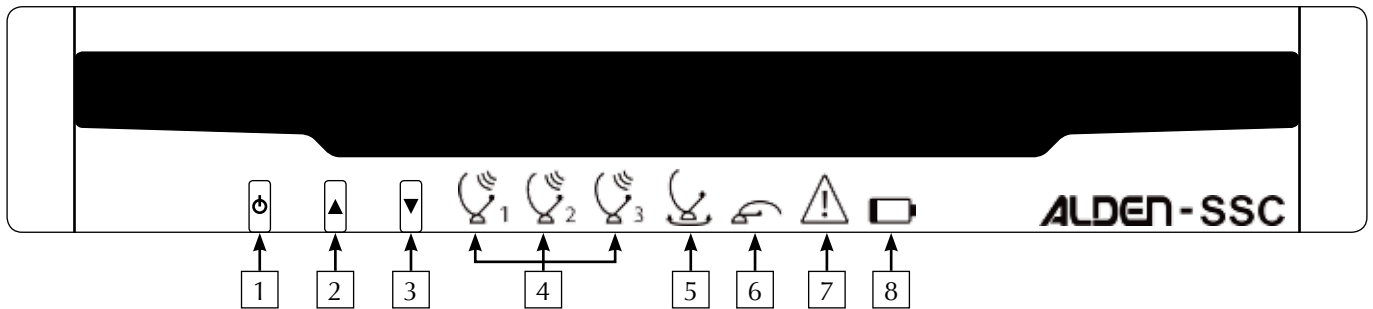
## Schéma de raccordement pour CanalSat et autres décodeurs numériques



# Schéma général de branchement



# Connectique et description du module SSC SATLOC



N°	Désignation	Fonction															
1		Non utilisé															
2		Sélectionner le satellite 1, 2 ou 3.															
3		Replier l'antenne.															
4	Satellite 1 - 2 - 3	Satellites pré-programmés. Référez-vous à l'étiquette collée sous l'appareil. Les principales configurations sont : <table border="1" style="margin-left: auto; margin-right: auto;"> <thead> <tr> <th>Sat. 1 :</th> <th>Sat. 2 :</th> <th>Sat. 3 :</th> </tr> </thead> <tbody> <tr> <td>Astra 1</td> <td>Hotbird</td> <td>Atlantic Bird 3</td> </tr> <tr> <td>Astra 1</td> <td>Atlantic Bird 3</td> <td>@</td> </tr> <tr> <td>Astra 1</td> <td>Hotbird</td> <td>@</td> </tr> <tr> <td>Astra 2N</td> <td>Astra 2S</td> <td>@</td> </tr> </tbody> </table>	Sat. 1 :	Sat. 2 :	Sat. 3 :	Astra 1	Hotbird	Atlantic Bird 3	Astra 1	Atlantic Bird 3	@	Astra 1	Hotbird	@	Astra 2N	Astra 2S	@
Sat. 1 :	Sat. 2 :	Sat. 3 :															
Astra 1	Hotbird	Atlantic Bird 3															
Astra 1	Atlantic Bird 3	@															
Astra 1	Hotbird	@															
Astra 2N	Astra 2S	@															
5	Recherche	Indique que l'antenne est en phase de recherche.															
6	Fermeture	Indique que l'antenne est en cours de repli.															
7	Erreur	Indique qu'une erreur s'est produite lors de la recherche.															
8	Batterie	Indique que la tension de la batterie est trop faible.															
9	MOTOR	Liaison utilisée pour la motorisation de l'antenne.															
10	CONTACT	Sécurité de repli de l'antenne reliée au contact du véhicule.															
11	DATA	Liaison utilisée pour transférer les données de mise à jour.															
12	IR	Commande infrarouge du module. (Capteur déporté et télécommande fournis en option.)															
13	LNB IN	Connexion avec le LNB de l'antenne.															
14	OUT TO DEMO	Connexion utilisée pour relier le module au démodulateur.															
15	10~15V DC	Alimentation du module. <b>La ligne + doit être protégée par un fusible 5 Amp.</b>															
16	ON/OFF	Allumer / Éteindre le module.															

# Caractéristiques techniques

<b>Module S.S.C.</b>	Bande de fréquence	KU
	Fréquence	10,7 à 12,75 GHz
	Polarisation	Horizontale et Verticale
	Alimentation	12 V DC
	Puissance	13 W maximum
	Température ambiante d'utilisation	0°C à +70°C
	Taux d'humidité ambiant	85 % maximum
	Dimensions	l = 260 mm • h = 45 mm • p = 170 mm
	Poids	0,70 kg

# Échelle des vents

À titre informatif, le tableau suivant présente la classification des vents.

À partir d'un vent force 5, il est conseillé de replier vos équipements mobiles (panneaux solaires, antennes satellites).

À partir d'un vent force 7, il est obligatoire de replier vos équipements mobiles.

Force	Appellation	Vitesse du vent				Effet à terre
		Nœuds		Km/h		
0	Calme	1	1	1	1	La fumée monte verticalement
1	Très légère brise	1	3	1	5	La fumée indique la direction du vent, les girouettes ne s'orientent pas
2	Légère brise	4	6	6	11	On sent le vent sur la figure, les feuilles bougent
3	Petite brise	7	10	12	19	Les drapeaux flottent bien, les feuilles sont sans cesse en mouvement
4	Jolie brise	11	16	20	28	Les poussières et le sable s'envolent, les petites branches plient
5	Bonne brise	17	21	29	38	Les petits arbres balancent, les sommets de tous les arbres sont agités
6	Vent frais	22	27	39	49	On entend siffler le vent
7	Grand frais	28	33	50	61	Tous les arbres s'agitent, on peut à peine marcher contre le vent
8	Coup de vent	34	40	62	74	On ne marche plus contre le vent, quelques branches cassent
9	Fort coup de vent	41	47	75	88	On ne marche plus contre le vent, le vent peut endommager les bâtiments
10	Tempête	48	55	89	102	Gros dégâts : les enfants de 12 ans volent !!!
11	Violent tempête	56	63	103	117	
12	Ouragan	64	plus	118	plus	

**Il est rappelé qu'un oubli de replier en cas de vent trop fort entraîne l'annulation de la garantie.**



## Directive DEEE (Union européenne et pays tiers uniquement).

Ce symbole indique que, conformément à la directive DEEE (2002/96/CE) et à la réglementation de votre pays, ce produit ne doit pas être jeté avec les ordures ménagères. Vous devez le déposer dans un lieu de ramassage prévu à cet effet, par exemple, un site de collecte officiel des équipements électriques et électroniques (EEE) en vue de leur recyclage ou un point d'échange de produits autorisé qui est accessible lorsque vous faites l'acquisition d'un nouveau produit du même type que l'ancien. Toute déviation par rapport à ces recommandations d'élimination de ce type de déchet peut avoir des effets négatifs sur l'environnement et la santé publique car ces produits EEE contiennent généralement des substances qui peuvent être dangereuses. Parallèlement, votre entière coopération à la bonne mise au rebut de ce produit favorisera une meilleure utilisation des ressources naturelles. Pour obtenir plus d'informations sur les points de collecte des équipements à recycler, contactez votre mairie, le service de collecte des déchets, le plan DEEE approuvé ou le service d'enlèvement des ordures ménagères.

(EEE : Norvège, Islande et Liechtenstein)





# Garantie ALDEN

## La garantie ALDEN couvre :

Les garanties pour vice de fabrication sont accordées à partir de la date de facturation à l'acheteur sous réserve de renvoi du bon de garantie. À défaut de retour, cette garantie sera limitée dans le temps. Pour pouvoir bénéficier de la garantie des produits, il convient impérativement de conserver la facture d'achat du dit produit.

**Attention** : Toute intervention sans accord écrit de la part de la SAS ALDEN Loisirs et Techniques entraîne de plein droit la nullité de la garantie. Le client et l'acheteur ne pourront prétendre à aucune indemnité de quelque nature qu'elle soit pour démontage, remontage ou privation d'usage inférieur à 30 jours. La SAS ALDEN Loisirs et Techniques ne peut être tenue pour responsable d'incidents ou de dommages quels qu'ils soient en cas de montage non conforme aux recommandations de la SAS ALDEN Loisirs et Techniques. Il est rappelé que toute installation électrique doit être protégée par un fusible adéquat.

De manière générale, les montages doivent être effectués dans les règles de l'art. L'installateur et l'utilisateur sont réputés connaître les réglementations et lois (comme par exemple le code de la route) ainsi que les dispositions légales en matière de charge utile. L'installateur et l'utilisateur doivent se tenir informés des règles de montage. L'installateur et l'utilisateur ne pourront prétendre à aucune indemnité ou garantie en cas de non-observation de ces règles.

Toutefois, en tout état de cause, vous bénéficiez des dispositions de la garantie légale notamment celles relatives à la garantie des vices cachés.

**Attention** : L'application des garanties ainsi qu'un retour éventuel sont subordonnés à accord préalable de la SAS ALDEN Loisirs et Techniques. Les retours éventuels se font en Franco et sont à la charge des expéditeurs (client, pour le retour ALDEN ; ALDEN, pour le retour client). En cas de demande de renvoi en Express ou en ChronoPost, les frais de retour client sont à la charge de celui-ci.

## Sont exclus de la garantie ALDEN :

- le remplacement des consommables et pièces d'usure ;
- l'utilisation anormale ou non conforme des produits. Nous vous invitons à cet égard à consulter attentivement la notice d'emploi fournie avec les produits ;
- les pannes liées aux accessoires ou dues à un mauvais montage ;
- les défauts et leurs conséquences dus à l'intervention d'un réparateur non agréé par la SAS ALDEN ;
- les défauts et leurs conséquences liés à l'utilisation non conforme à l'usage pour lequel le produit est destiné ;
- les défauts et leurs conséquences liés à toute cause extérieure.

# Garantie

ALDEN recommande de s'adresser aux professionnels pour tout montage.

En cas d'installation personnelle, l'acheteur fera sienne les responsabilités affaissant à la sécurité.

L'acheteur est dans ce cas réputé avoir les compétences nécessaires. Il s'engage à respecter les règles usuelles qu'appliquent les professionnels. Il veillera à respecter les lois en vigueur dans le pays d'utilisation. Il ne déviera pas le produit de l'utilisation prévue.

## Garantie :

L'acheteur prendra contact avec son revendeur en cas de dysfonctionnement.

## ATTENTION :

La garantie sera caduque en cas d'intervention sans accord de la part d'ALDEN.

Complétez puis renvoyez ce bon accompagné d'une photocopie de la facture à l'adresse suivante :

ALDEN - Z.A. du Hairy - 67230 HUTTENHEIM.

---

## Bon de garantie

NOM, Prénom : .....

Adresse complète : .....

.....

.....

Code postal : .....

Ville : .....

Concessionnaire : .....

Date d'achat : .....

Produit : .....

N° de série du démodulateur : .....