

Utilisation rapide de l'I-COM-DVD avec récepteur I-GO-TO-TNT®, I-TV-DVD ALDEN et ant. manu. ou semi-auto. ALDEN

Pour mettre en fonction votre ensemble satellite.

1.
Activez votre récepteur



2.
Allumez votre TV et sélectionnez le mode AV.

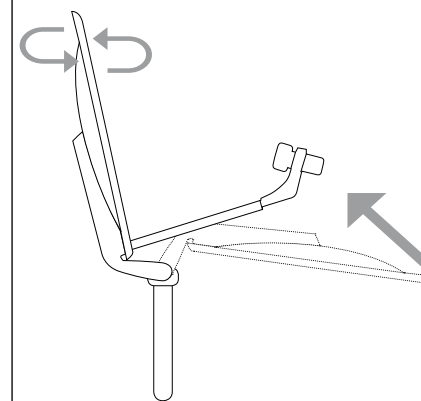


Mise à jour. Patientez...

3.
Choisissez votre chaîne...



4.
Orientez votre antenne...



4.
Profitez de votre ensemble satellite.

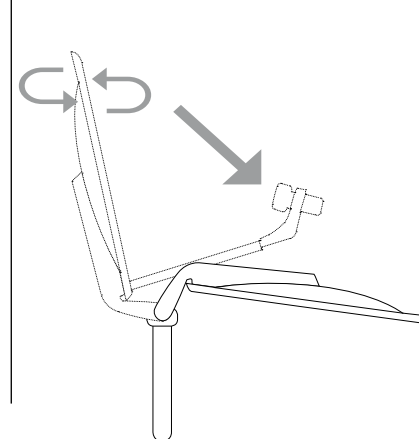


Pour arrêter d'utiliser votre ensemble satellite.

1.
Éteignez votre récepteur.



2.
Repliez votre antenne.



Utilisation rapide de l'I-COM-DVD avec récepteur I-GO-TO-TNT®, I-TV-DVD ALDEN et ant. manu. ou semi-auto. ALDEN

En mode DVD

En mode DVD, les touches de fonctions de l'I-COM-DVD sont identiques à celles de la télécommande d'origine.

